

interierskin
THE WORLD OF GLASS

SKLADACIE STENY

2015



RUŽOVÝ

Povrchové úpravy

B	Biela prášková farba	Gm	Leštená mosadz
Bp	Čierna	Ge	Leštený eloxovaný hliník
C	Strieborná prášková farba	L	Neupravený hliník
E	Strieborný eloxovaný hliník	M	Brúsený antikor
Ef	Imitácia nerez	Mc	Matný chróm
Ek	Imitácia nerez s lakom	N	Leštená nerez
Gc	Leštený chróm	Sp	Strieborná

Vlastnosti

	Maximálna hmotnosť krídla		Nutné opracovanie skla
			Bez opracovania skla

SKLADACIE STENY S PARKOVISKOM

PA-200	5
PA-300	6
PA-400	7
PA-500	8
STACK MASTER	9

HARMONIKOVÉ SKLADACIE STENY

PA-250	11
PA-450	12
PA-550	14
L-1000	15
L-1500	16
EASY FOLD	17

SKLADACIE STENY S CENTRÁLNÝM ZAVESNÍM

PA-260	19
PA-460	20
PA-560	21
L-2500	22

SKLADACIE STENY NA PRESKLENIE BALKÓNOV A LÓDŽÍÍ

BG-35	25
BG-25	26



SKLADACIE STENY S PARKOVISKOM

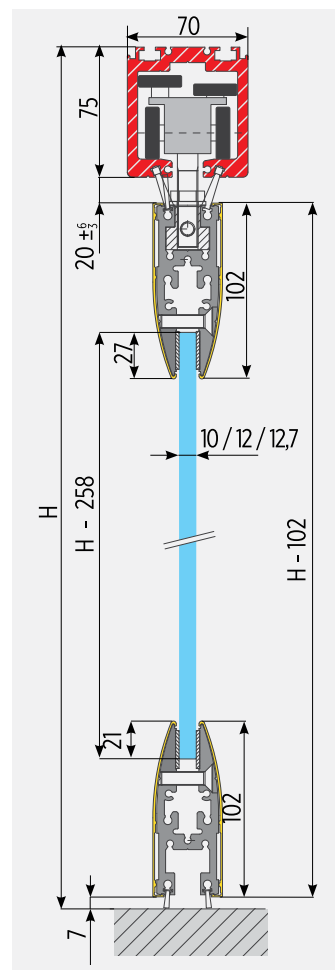
Všeobecné informácie

PA-200 - Posuvný skladací systém s parkoviskom, bez spodného vodiaceho vedenia.

Montáž posuvného skladacieho systému s profilmi pre uchytenie sklenených panelov nevyžaduje vŕtanie skla.

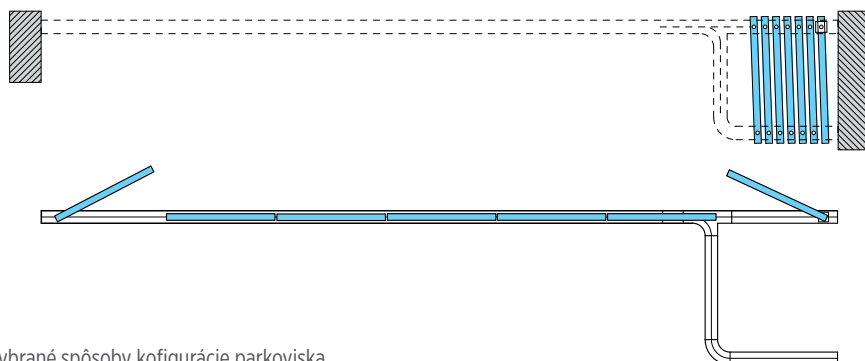
POVRCHOVÉ ÚPRAVY	Strieborný eloxovaný hliník Imitácia nerez
ŠÍRKA PANELOV	550-1250 mm
MAXIMÁLNA VÝŠKA SYSTÉMU	3000 mm
VEDENIE V PODLAHE	NIE
HRŮBKA SKLA	10-12,76 mm
OPRACOVANIE SKLA	NIE
MAX. HMOTNOSŤ PANELU	150 kg pre posuvné krídlo 110 kg pre dverné krídlo

Technické detaily

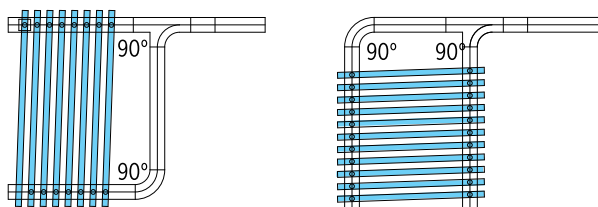


Príklady možných konfigurácií

Technické detaily



Vybrané spôsoby konfigurácie parkoviska



PA-300



Všeobecné informácie

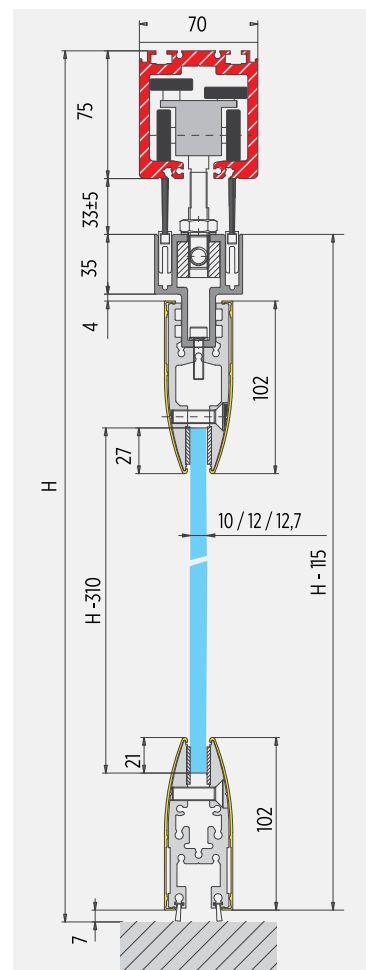
PA-300 - Masivnejší posuvný skladací systém s parkoviskom, bez spodnej vodiacej koľajnice.

Montáž posuvného skladacieho systému s profilmi pre uchytenie sklenených panelov nevyžaduje vŕtanie skla.

Systém umožňuje otvárať posúvne kridlo v strede poľa.

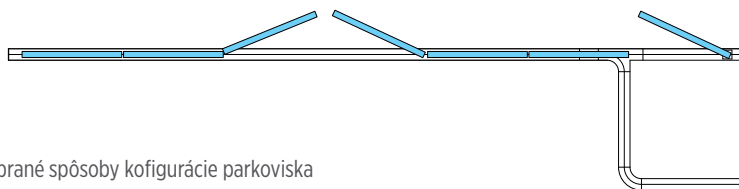
POVRCHOVÉ ÚPRAVY	Strieborný eloxovaný hliník Imitácia nerez
ŠÍRKA PANELOV	550-1200 mm
MAXIMÁLNA VÝŠKA SYSTÉMU	3500 mm
VEDENIE V PODLAHE	NIE
HRÚBKA SKLA	10-12,76 mm
OPRACOVANIE SKLA	NIE
MAX. HMOTNOSŤ PANELU	150 kg pre posuvné kridlo 110 kg pre dverné kridlo

Technické detaily

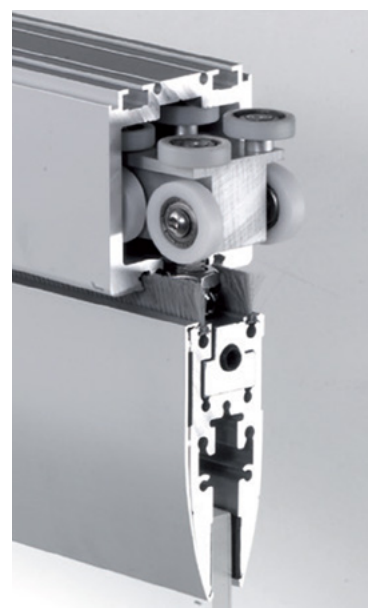
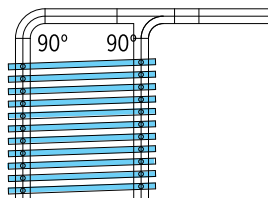
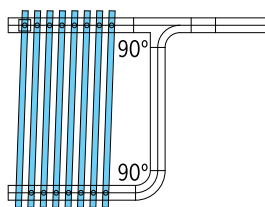


Príklady možných konfigurácií

- Technické detaily



- Vybrané spôsoby kofigurácie parkoviska



PA-400



Všeobecné informácie

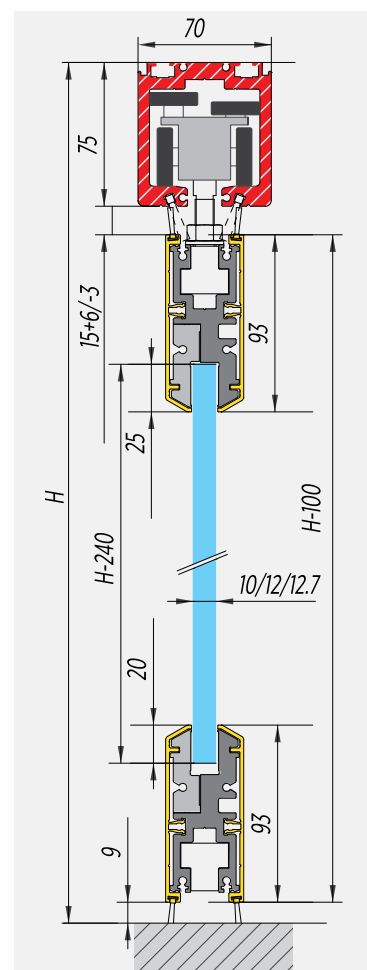
PA-400 - Posuvný skladací systém s parkoviskom, bez spodnej vodiacej koľajnice.

Modulárny skladací systém so svorkami (250 mm) pre uchytenie skla a priebežnými krytkami (1200 mm).

Systém je pripravený na dorezanie na mieru na stavbe. Výhoda tohto produktu je rýchle dodanie a dostupnosť na sklade pre šírky panelov až do šírky 1200 mm.

POVRCHOVÉ ÚPRAVY	Strieborný eloxovaný hliník
ŠÍRKA PANELOV	550-1200 mm
MAXIMÁLNA VÝŠKA SYSTÉMU	3200 mm
VEDENIE V PODLAHE	NIE
HRÚBKA SKLA	10-12,76 mm
OPRACOVANIE SKLA	NIE
MAX. HMOTNOSŤ PANELU	120 kg pre posuvné krídlo 90 kg pre dverné krídlo

Technické detaily

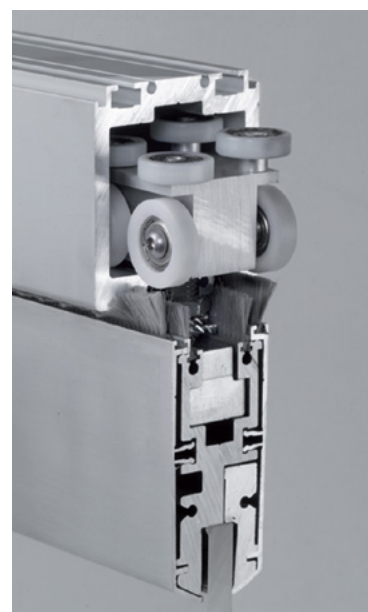
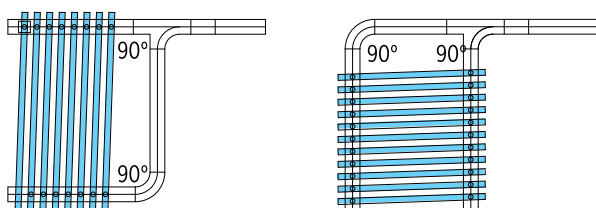


Príklady možných konfigurácií

- Technické detaily



- Vybrané spôsoby konfigurácie parkoviska



PA-500



Všeobecné informácie

PA-500 - Posuvný skladací systém s parkoviskom, bez spodnej vodiacej koľajnice.

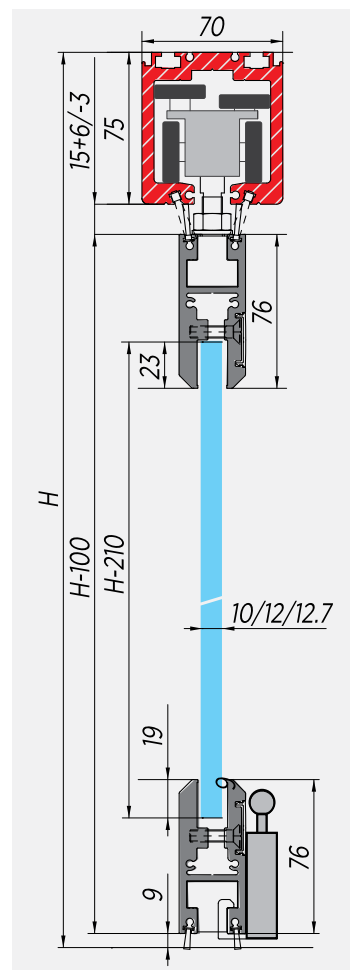
Modulárny skladací systém s priebežnými profilmi pre uchytenie skla v štandardnej dĺžke (1200 mm).

System je pripravený na dorezanie na mieru na stavbe.

System je vybavený nastaviteľnou západkou držiacou sklenené dvere, umiestnenou z vonkajšej strany. Výhoda tohto produktu je rýchle dodanie a dostupnosť na sklade vo všetkých veľkostiach až do šírky 1200 mm.

POVRCHOVÉ ÚPRAVY	Strieborný eloxovaný hliník
MAXIMUM ŠÍRKA PANELOV	550-1200 mm
MAXIMÁLNA VÝŠKA SYSTÉMU	3200 mm
VEDENIE V PODLAHE	NIE
HRÚBKA SKLA	10-12,76 mm
OPRACOVANIE SKLA	NIE
MAX. HMOTNOSŤ PANELU	120 kg pre posuvné krídlo 90 kg pre dverné krídlo

Technické detaily

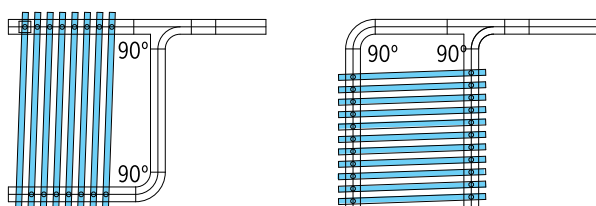


Príklady možných konfigurácií

- Technické detaily



- Vybrané spôsoby konfigurácie parkoviska



Všeobecné informácie

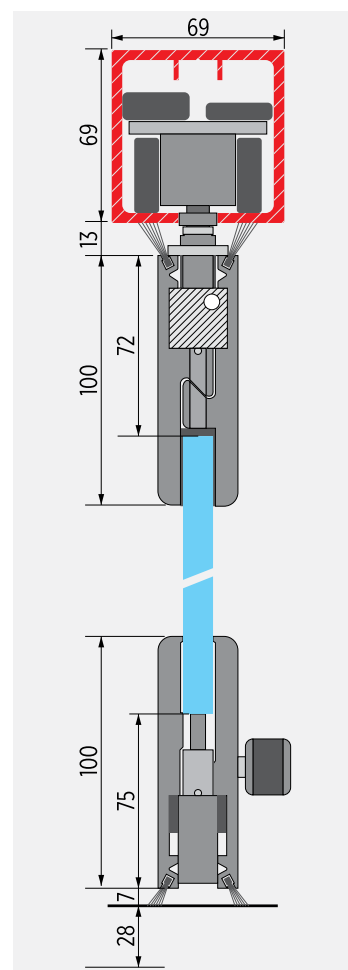
Stackmaster systém je posuvné/skladacie riešenie pre sklenené panely s univerzálnym využitím v interiéri alebo exteriéri. Sklenené panely je možné samostatne viesť do parkoviska, za účelom ich otvorenia v plnej šírke. Parkovisko môže byť umiestnené buď tak, aby zložené sklenené panely boli mimo dohľadu alebo tak, aby neobmedzovali pri vstupe.

Dobre navrhnutú hornú koľajnicu tvorí štandardný hliníkový profil v povrchovej úprave: strieborný eloxovaný.

Taktiež na požiadanie je dostupný aj v mnohých eloxovaných a popráškových farbách.

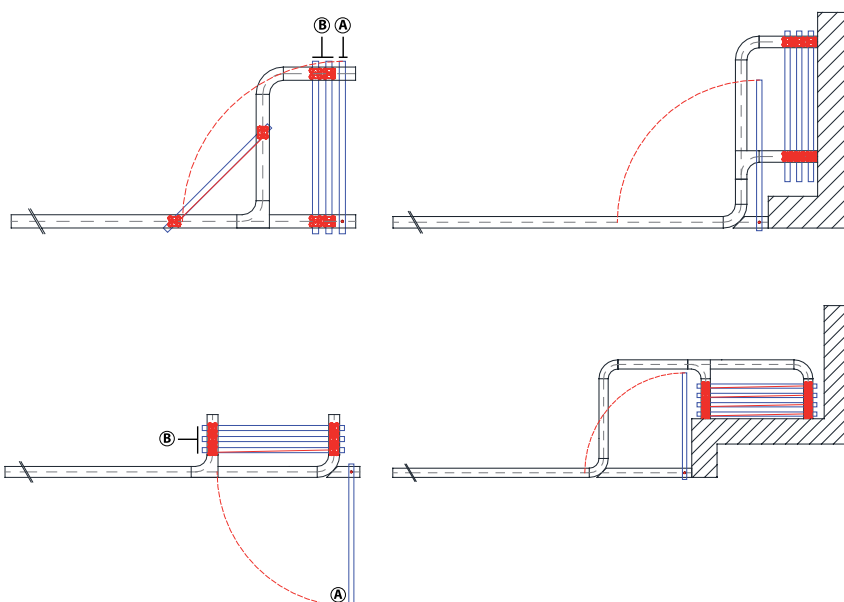
▪ <u>POVRCHOVÉ ÚPRAVY</u>	Strieborný eloxovaný hliník
▪ <u>MAXIMUM ŠÍRKA PANELOV</u>	Obmedzené max. hmotnosťou
▪ <u>MAXIMÁLNA VÝŠKA SYSTÉMU</u>	Obmedzené max. hmotnosťou
▪ <u>VEDENIE V PODLAHE</u>	NIE
▪ <u>HRÚBKA SKLA</u>	8-12 MM
▪ <u>MAX. HMOTNOSŤ PANELU</u>	200 KG.
▪ <u>OPRACOVANIE SKLA</u>	NIE

Technické detaily



Príklady možných konfigurácií

- Vybrané spôsoby konfigurácie parkoviska





HARMONIKOVÉ SKLADACIE STENY

PA-250

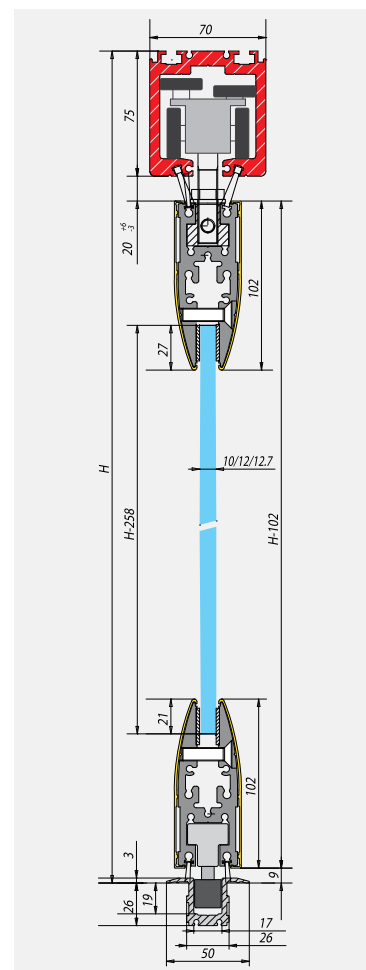


Všeobecné informácie

PA-250 - Posúvny harmonikový systém zavesený v osi zvislej hrany skla bez parkoviska. Systém má po celej šírke spodnú vodiacu kolajnicu ktorá slúži ako opora nerovnomerne rozloženej hmotnosti pri otvorenej stene.

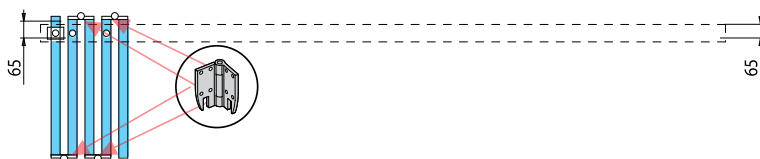
POVRCHOVÉ ÚPRAVY	Strieborný eloxovaný hliník
ŠÍRKA PANELOV	550-1000 mm
MAXIMÁLNA VÝŠKA SYSTÉMU	3000 mm
VEDENIE V PODLAHE	ÁNO
HRÚBKA SKLA	10-12,76 mm
MAX. HMOTNOSŤ PANELU	90 kg.
OPRACOVANIE SKLA	NIE

Technické detaily



Príklady možných konfigurácií

- Technické detaily



PA-450



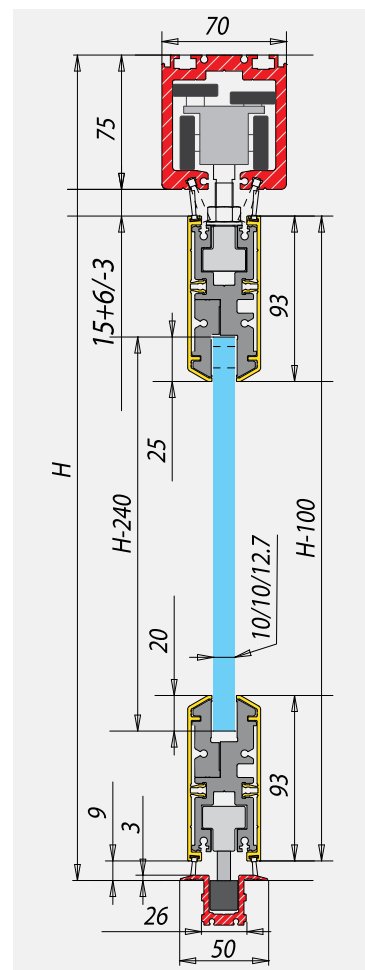
Všeobecné informácie

PA-450 - Zjednodušený systém skladacej harmonikovej steny ktorý má panej uchytený dvoma uchýtmí (mm 250) a prekryté krycím profilom po celej šírke panelu do maximálnej šírky 1200mm. Krycí profil je potrebné zarezať na mieru podľa potreby.

Výhoda tohto produktu je rýchle dodanie a dostupnosť na sklade vo všetkých veľkostiach až do šírky 1200 mm.

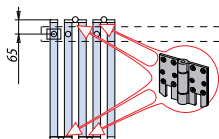
POVRCHOVÉ ÚPRAVY	Strieborný eloxovaný hliník
ŠÍRKA PANELOV	550-1200 mm
MAXIMÁLNA VÝŠKA SYSTÉMU	3500 mm
VEDENIE V PODLAHE	ÁNO
HRÚBKA SKLA	10-12,76 mm
MAX. HMOTNOSŤ PANELU	90 kg.
OPRACOVANIE SKLA	NIE

Technické detaily



Príklady možných konfigurácií

- Technické detaily





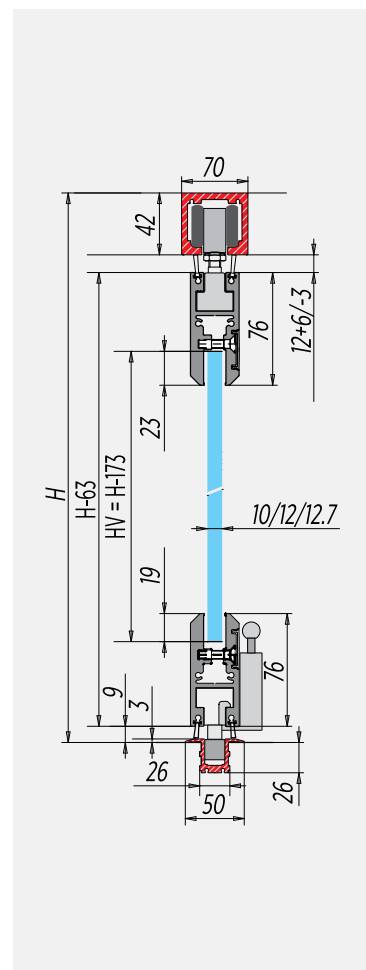
Všeobecné informácie

PA-550 - Zjednodušený systém skladacej harmonikovej steny ktorý má panej uchytený dvoma uchýtmí (mm 250) a prekryté krycím profilom po celej šírke panelu do maximálnej šírky 1200mm. Krycí profil je potrebné zarezať na mieru podľa potreby.

Systém je vybavený nastaviteľnou západkou držiadou sklenené dvere, umiestnenou z vonkajšej strany. Výhoda tohto produktu je rýchle dodanie a dostupnosť na sklade vo všetkých veľkostiach až do šírky 1200 mm.

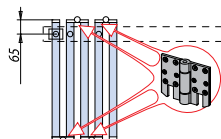
POVRCHOVÉ ÚPRAVY	Strieborný eloxovaný hliník
ŠÍRKA PANELOV	450-850 mm
MAXIMÁLNA VÝŠKA SYSTÉMU	2500 mm
VEDENIE V PODLAHE	ÁNO
HRÚBKA SKLA	10-12,7 mm
MAX. HMOTNOSŤ PANELU	70 kg.
OPRACOVANIE SKLA	NIE

Technické detaily



Príklady možných konfigurácií

- Technické detaily



L-1000

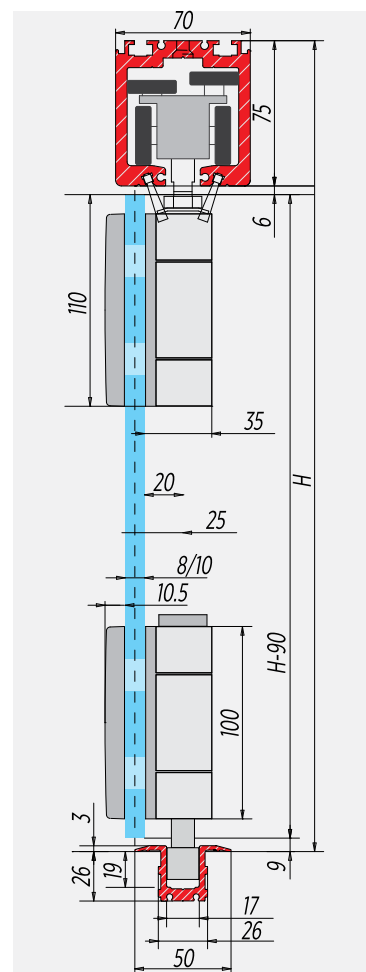


Všeobecné informácie

Skladací harmonikový systém s viditeľnými pántami a s vrtaním do skla. Nosný profil o rozmere 75x70 mm a ôsmimi nosnými kolieskami na každom vozíku.

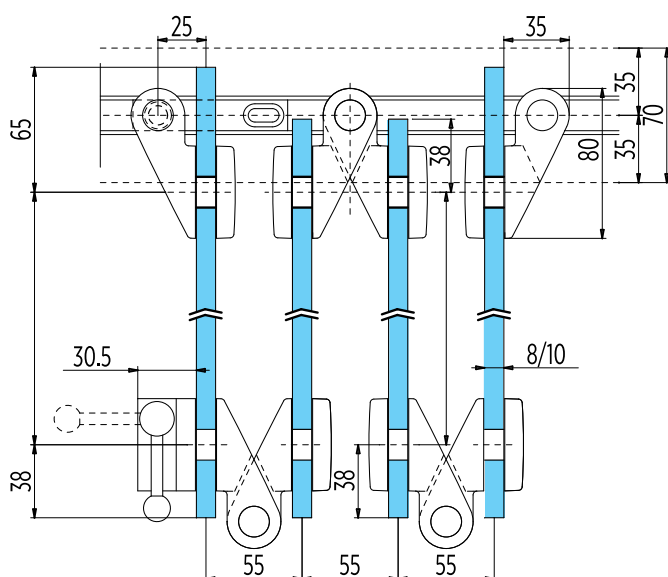
POVRCHOVÉ ÚPRAVY	Strieborný eloxovaný hliník
ŠÍRKA PANELOV	500-1000 mm
MAXIMÁLNA VÝŠKA SYSTÉMU	3000 mm
VEDENIE V PODLAHE	ÁNO
HRúbKA SKLA	8-10 mm
MAX. HMOTNOSŤ PANELU	90 kg.
OPRACOVANIE SKLA	ÁNO

Technické detaily



Príklady možných konfigurácií

- Technické detaily



L-1500

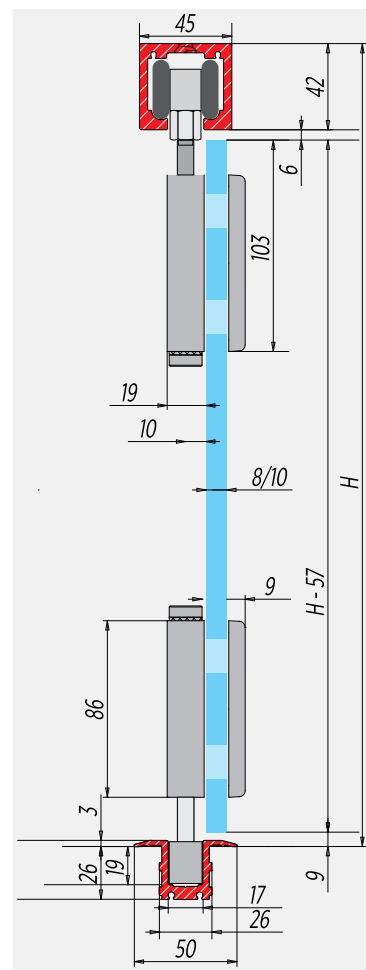


Všeobecné informácie

Skladací harmonikový systém s viditeľnými pántami a s vrtaním do skla. Nosný profil o rozmere 42x45 mm a štyrmi nosnými kolieskami na každom vozíku.

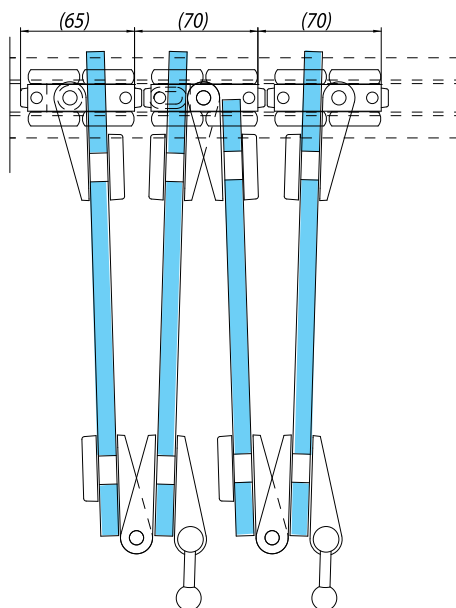
POVRCHOVÉ ÚPRAVY	Strieborný eloxovaný hliník
ŠÍRKA PANELOV	450-850 mm
MAXIMÁLNA VÝŠKA SYSTÉMU	2500 mm
VEDENIE V PODLAHE	ÁNO
HRÚBKA SKLA	10-12,7 mm
MAX. HMOTNOSŤ PANELU	70 kg.
OPRACOVANIE SKLA	ÁNO

Technické detaily



Príklady možných konfigurácií

- Technické detaily



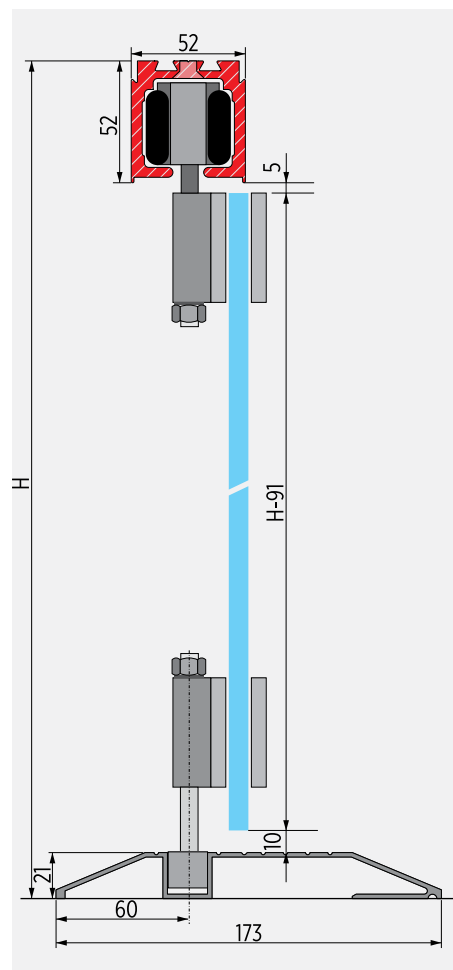
Všeobecné informácie

EASYFOLD je posuvný-skladací systém sklenených panelov pre interiérovú aj exteriérovú aplikáciu. Panely sú zoradené využitím pántov a vozíkov posúvajúcich sa vo vnútri horného hliníkového profilu.

Na podlahe je umiestnený jednoduchý U-profil resp. prah s vodiacou lištou v tvare U. Vozíky sú vybavené bezúdržbovými ložiskami z nehrdzavejúcej ocele.

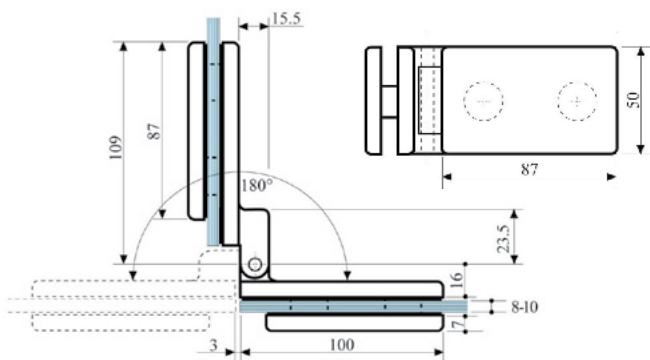
POVRCHOVÉ ÚPRAVY	Strieborný eloxovaný hliník
ŠÍRKA PANELOV	750 mm
MAXIMÁLNA VÝŠKA SYSTÉMU	2400 mm
VEDENIE V PODLAHE	ÁNO
HRÚBKA SKLA	8-10 mm
MAX. HMOTNOSŤ PANELU	45 kg.
OPRACOVANIE SKLA	ÁNO

Technické detaily



Priklady komponentov

- Jednostranne otvárací sklo-sklo pánt



A modern glass structure with a central pivot point, featuring a tiled floor and a view of a garden with a fountain. The structure is composed of several glass panels meeting at a central point, with a white metal frame. The floor is made of light-colored square tiles. The background shows a lush green garden with a fountain and a black metal fence. The text "29 RISTORANT" and "NETTUNO DAL 1922" is visible on the glass panels.

SKLADACIE STENY S CENTRÁLNÝM ZAVESNÍM

PA-260



Všeobecné informácie

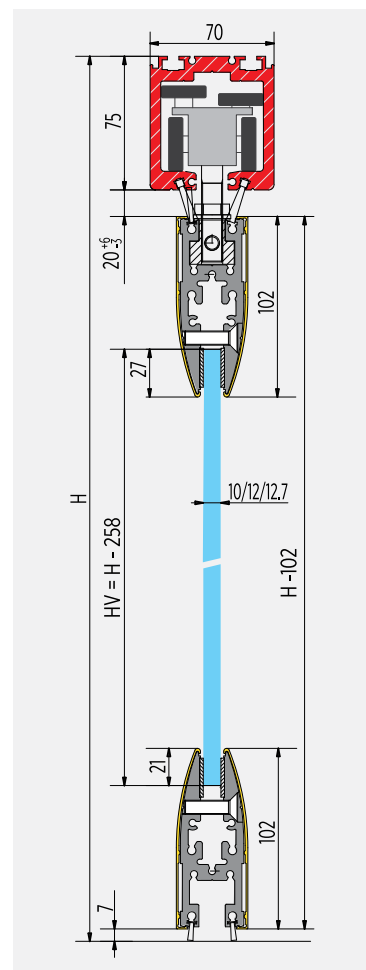
PA-260 - Posúvny harmonikový systém centrálne zavesený v osi skla bez parkoviska.

Nosný profil o rozmere 75x70 mm a ôsmimi nosnými kolieskami na každom vozíku.

System nepotrebuje spodnú vodiacu koľajnicu ani opracovanie skla.

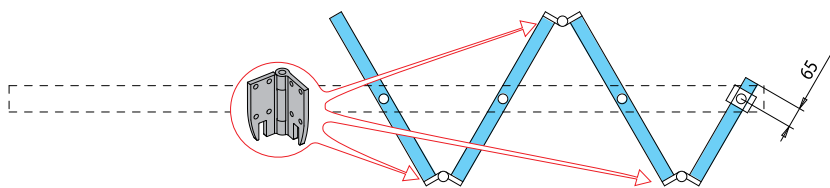
POVRCHOVÉ ÚPRAVY	Strieborný eloxovaný hliník
ŠÍRKA PANELOV	550-1000 mm
MAXIMÁLNA VÝŠKA SYSTÉMU	3000 mm
VEDENIE V PODLAHE	NIE
HRÚBKA SKLA	10-12,76 mm
MAX. HMOTNOSŤ PANELU	90 kg.
OPRACOVANIE SKLA	NIE

Technické detaily



Príklady možných konfigurácií

- Technické detaily



Všeobecné informácie

Zjednodušený systém centrálne zavesenej skladacej harmonikovej steny v osi skla bez parkoviska. Každý panel je uchytený tromi uchýtmí (mm 250) a prekrytý krycím profilom po celej šírke panelu do maximálnej šírky 1200mm. Krycí profil je potrebné zarezať na mieru podľa potreby.

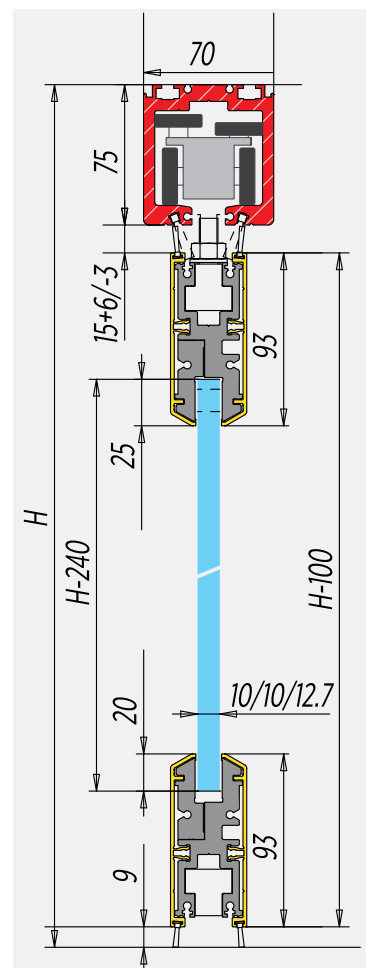
Nosný profil o rozmere 75x70 mm a ôsmimi nosnými kolieskami na každom vozíku.

Systém nepotrebuje spodnú vodiacu kolajnicu ani opracovanie skla.

Výhoda tohto produktu je rýchle dodanie a dostupnosť na sklade vo všetkých veľkostiach až do šírky 1200 mm.

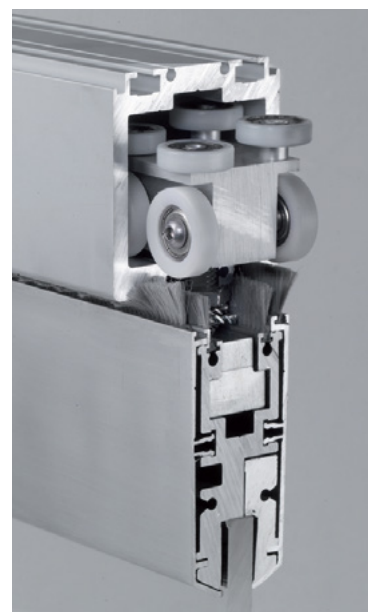
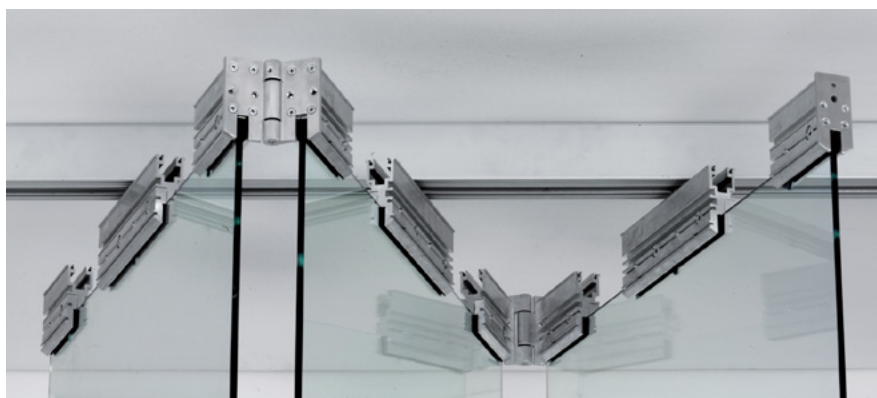
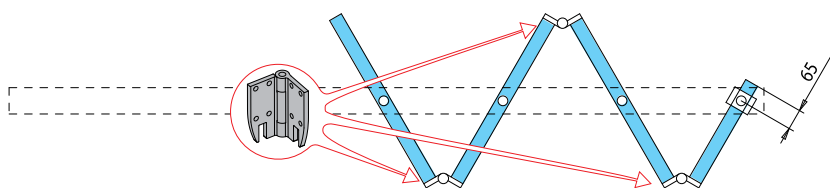
POVRCHOVÉ ÚPRAVY	Strieborný eloxovaný hliník
ŠÍRKA PANELOV	650-1000 mm
MAXIMÁLNA VÝŠKA SYSTÉMU	3000 mm
VEDENIE V PODLAHE	NIE
HRÚBKA SKLA	10-12,76 mm
MAX. HMOTNOŠŤ PANELU	90 kg.
OPRACOVANIE SKLA	NIE

Technické detaily



Príklady možných konfigurácií

- Technické detaily



Všeobecné informácie

Zjednodušený systém centrálne zavesenej skladacej harmonikovej steny v osi skla bez parkoviska. Každý panel je uchytený tromi uchýtmí (mm 250) a prekrytý krycím profilom po celej šírke panelu do maximálnej šírky 1200mm. Krycí profil je potrebné zarezáť na mieru podľa potreby.

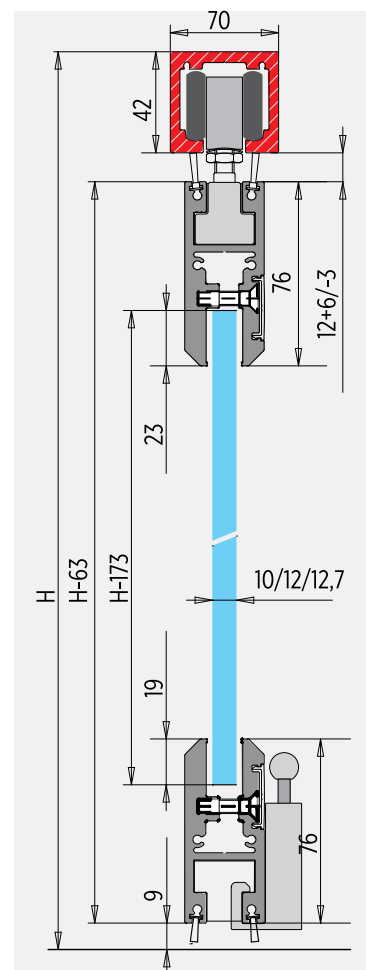
Nosný profil o rozmere 70x42 mm a štyrmi nosnými kolieskami na každom vozíku.

Systém nepotrebuje spodnú vodiacu kolajnicu ani opracovanie skla.

Systém je vybavený nastaviteľnou západkou držiacou sklenené dvere, umiestnenou z vonkajšej strany. Výhoda tohto produktu je rýchle dodanie a dostupnosť na sklade vo všetkých veľkostiach až do šírky 1200 mm.

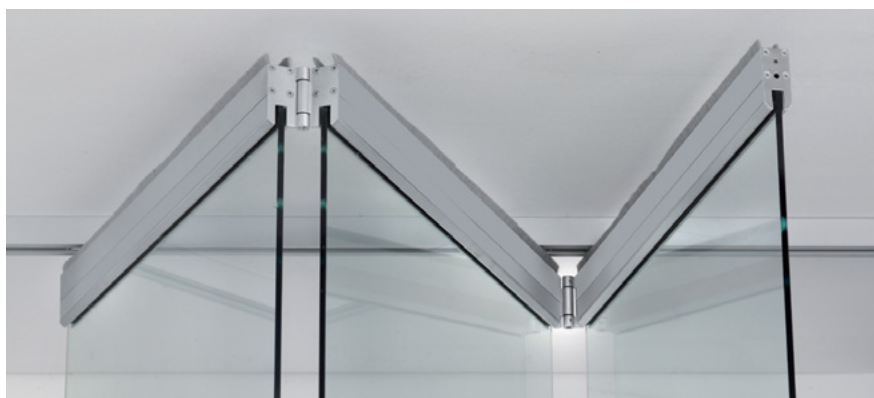
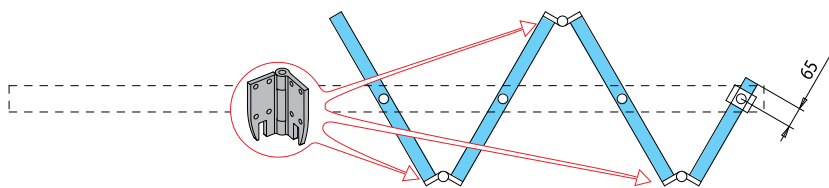
POVRCHOVÉ ÚPRAVY	Strieborný eloxovaný hliník
ŠÍRKA PANELOV	450-850 mm
MAXIMÁLNA VÝŠKA SYSTÉMU	2500 mm
VEDENIE V PODLAHE	NIE
HRÚBKA SKLA	10-12,76 mm
MAX. HMOTNOSŤ PANELU	70 kg.
OPRACOVANIE SKLA	NIE

Technické detaily



Príklady možných konfigurácií

- Technické detaily



L-2500

Všeobecné informácie

L-2500 - Posúvny harmonikový systém centrálne zavesený v osi skla bez parkoviska. Zavesenie je riešené tromi viditeľnými vozíkmi. Systém si vyžaduje vŕtanie do skla.

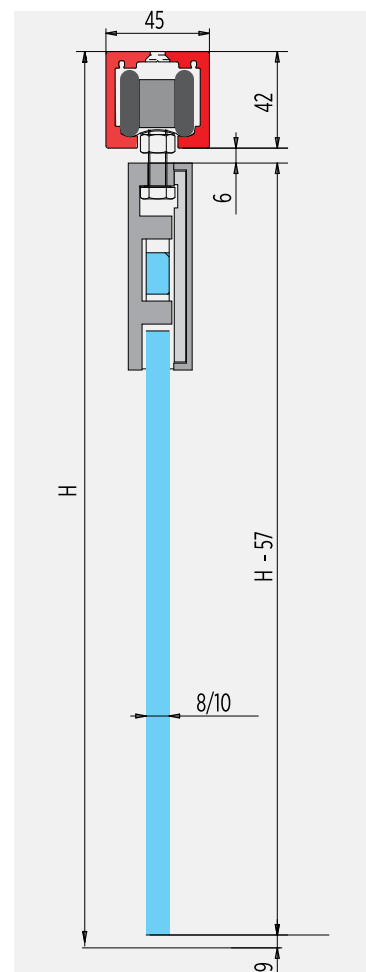
Nosný profil o rozmere 45x42 mm a štyrmi nosnými kolieskami na každom vozíku.

Systém nepotrebuje spodnú vodiacu koľajnicu.

POVRCHOVÉ ÚPRAVY	Strieborný eloxovaný hliník
ŠÍRKA PANELOV	550-850 mm
MAXIMÁLNA VÝŠKA SYSTÉMU	2500 mm
VEDENIE V PODLAHE	NIE
HRÚBKA SKLA	10-12,76 mm
MAX. HMOTNOSŤ PANELU	70 kg.
OPRACOVANIE SKLA	ÁNO

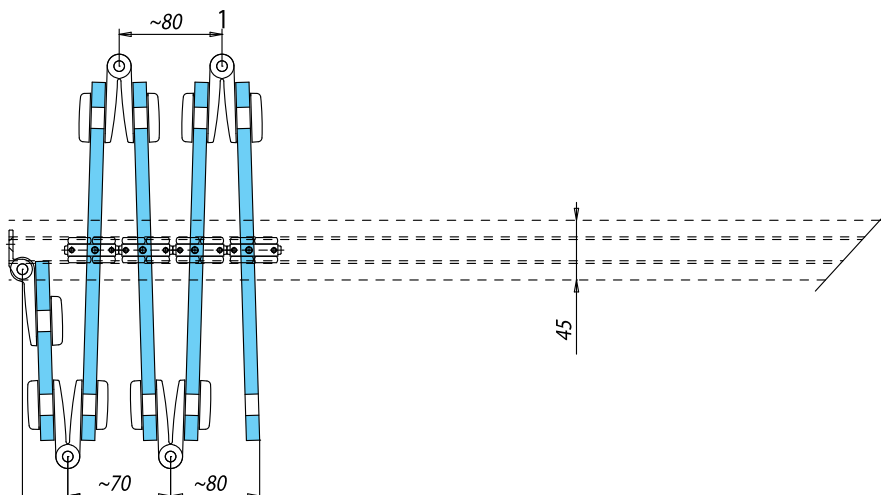


Technické detaily

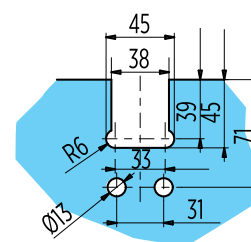


Príklady možných konfigurácií

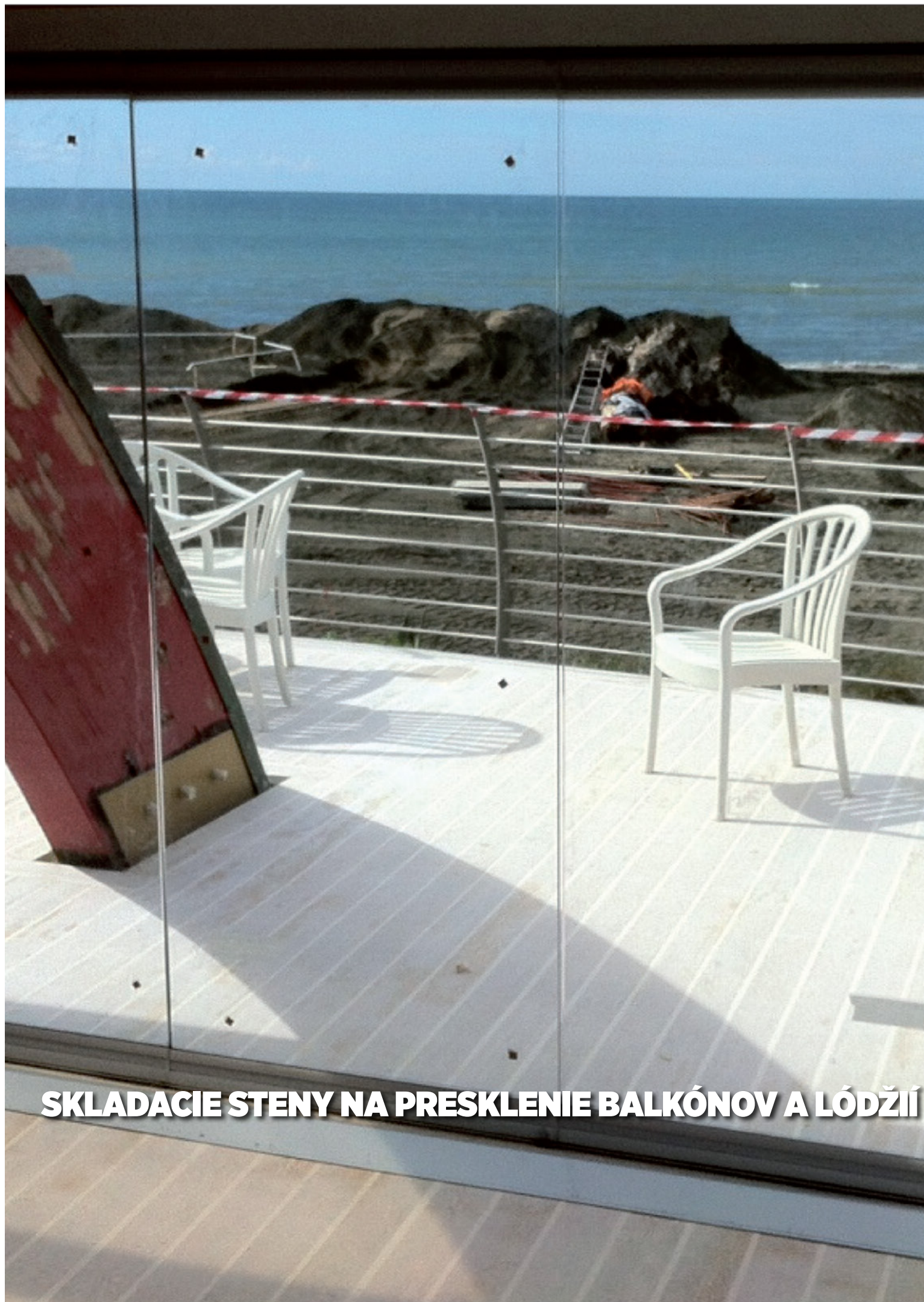
- Technické detaily



- Výrez do skla







SKLADACIE STENY NA PRESKLENIE BALKÓNOV A LÓDŽIÍ

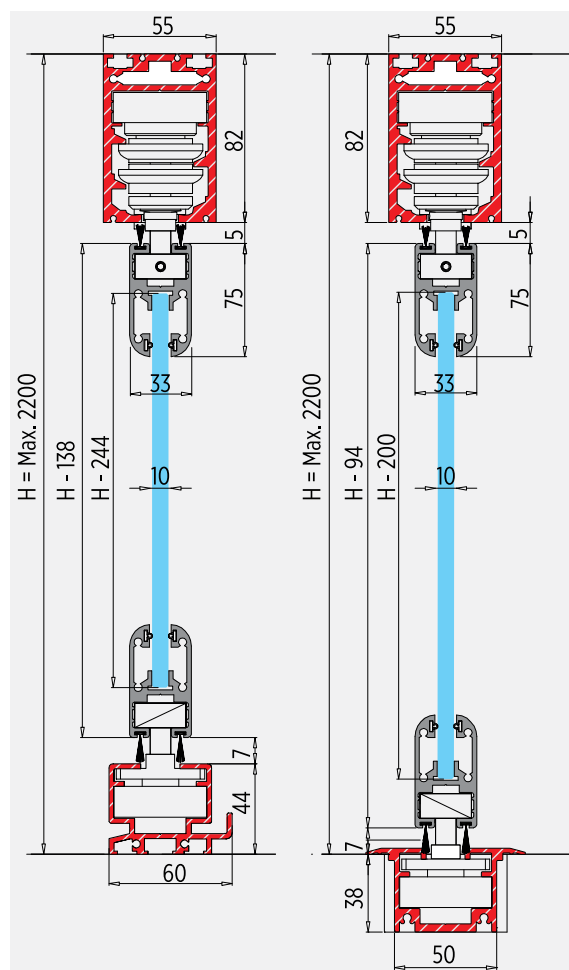
Všeobecné informácie

Posúvno-skladacia stena bez parkoviska vhodná na zasklenie balkónov, alebo terás.

System je vedený v spodnej aj hornej koľajnici.

▪ POVRCHOVÉ ÚPRAVY	Strieborný eloxovaný hliník
▪ ŠÍRKA PANELOV	750 mm
▪ MAXIMÁLNA VÝŠKA SYSTÉMU	2200 mm
▪ VEDENIE V PODLAHE	ÁNO
▪ HRÚBKA SKLA	10 mm
▪ MAX. HMOTNOŠŤ PANELU	35 kg.
▪ OPRACOVANIE SKLA	NIE

Technické detaily



Príklady možných konfigurácií



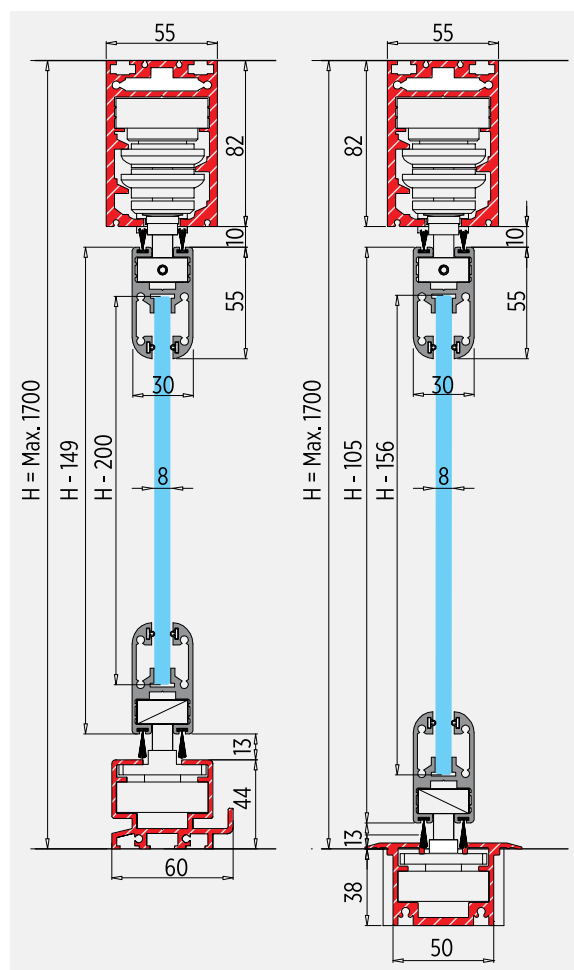
Všeobecné informácie

Menšie prevedenie posúvno-skladacej steny bez parkoviska vhodnej na zasklenie balkónov, alebo terás.

System je vedený v spodnej aj hornej koľajnici.

▪ POVRCHOVÉ ÚPRAVY	Strieborný eloxovaný hliník
▪ ŠÍRKA PANELOV	700 mm
▪ MAXIMÁLNA VÝŠKA SYSTÉMU	1700 mm
▪ VEDENIE V PODLAHE	ÁNO
▪ HRÚBKA SKLA	8 mm
▪ MAX. HMOTNOSŤ PANELU	25 kg.
▪ OPRACOVANIE SKLA	NIE

Technické detaily



Príklady možných konfigurácií



interiersklo

THE WORLD OF GLASS

ul. Jesenského 5026/13A
92901 **Dunajská Streda**
Slovenská Republika
tel.: +421 031 569 44 08
e-mail: info@interiersklo.eu
www.interiersklo.eu

