



**ÚCHYTY VÝPLNÍ ZÁBRADLIA
SAMONOSNÉ PROFILY ZÁBRADLIA
NEREZOVÉ MADLÁ**

2014



ŽLTÝ

POVRCHOVÉ ÚPRAVY

B Biela prášková farba	Ge Leštený eloxovaný hliník
Bp Čierna	Gm Leštená mosadz
C Strieborná prášková farba	L Neupravený hliník
E Strieborný eloxovaný hliník	M Brúsený antikor
Ef Imitácia nerez	Mc Matný chróm
Ek Imitácia nerez s lakom	N Leštený antikor
Gc Leštený chróm	Sp Strieborná

PRE INTERIÉROVÉ POUŽITIE



Ef
imitácia
brúsenej
nerez

PRE EXTERIÉROVÉ A INTERIÉROVÉ POUŽITIE



Gc
leštený
chróm



C
strieborná
prášková
farba



M
brúsená
nerez



Ek
imitácia brúsenej
nerez so
špeciálnym lakom



Väčšina úchytoV pre sklenené výplne je dostupná aj v iných povrchových úpravách a farbách. Prosím informujte sa, ak ste nenašli povrchovú úpravu, ktorú hľadáte. Na objednávku je možné na úchyty naniesť práškovú farbu podľa takej celej palety RAL.

Technické informácie

Na dosiahnutie správnej pevnosti zovretia skla v úchyte je potrebné použiť správnu hrúbku skla, teda minimálne 2 alebo 4 fólie pri lepenom/kalenom skle alebo kalené bezpečnostné sklo.

Hrúbku a skladbu skla je potrebné určiť v závislosti od rozponu a použitia (napríklad sukromný/verejný priestor, použitie madla a pod.). Poradenstvo k tejto téme Vám radi poskytneme.

Pri montáži skla nad otvoreným priestorom alebo pri možnosti prepadnutia sa doporučuje použiť bezpečnostné kolíky alebo podložky pod spodnú hranu, ktoré sú ako voliteľné príslušenstvo.

Pozíciu úchytoV na hrane skla je potrebné rovnako určiť podľa použitia.

Upevnenie skla pomocou úchytoV skla je určené výhradne pre kalené bezpečnostné sklo, alebo kombináciu kalených skiel zlepených bezpečnostnou fóliou. V prípade použitia kaleného lepeného skla vo vlhkom prostredí alebo v kontakte so silikónom prosím konzultujte stálosť fólie s dodávateľom.

V prípadoch použitia v neverejných priestoroch a rozpone do 500 mm je možné použiť aj lepené sklo z dvoch nekalených skiel v minimálnom zložení 4.4.4 v celkovej hrúbke 9.52 mm.

Certifikáty



Európske technické schválenie dokazuje použiteľnosť konštrukcií, ako sú zasklenia zábradlí s upínacími prípravkami. Prínosom pre projektantov a remeselníkov je, že nie sú potrebné žiadne ďalšie štrukturálne analýzy a testovanie komponentov. ETA je platné po celej Európe.



AbZ (Všeobecný súhlas stavebného dozoru), Slúži v Nemecku ako osvedčenie ÚchytoV sklenených výplní zábradlí. Prínosom pre projektantov a remeselníkov je, že nie sú potrebné žiadne ďalšie štrukturálne analýzy a testovanie komponentov. Tento certifikát platí pre Stavebné povolenie pre celé Nemecko.



Smernica ETB (eingeführte technische Baubestimmung) je pre zábradlia zabezpečené proti pádu kde je iný výplňový materiál ako sklo, napríklad Trespa® panely.



Typové schválenie. Jedná sa o dobrovoľné schválenie a testovanie vlastností výrobku kde výrobca nie je povinný zo zákona vykonať.

Jedná sa o konanie, v ktorom akreditované testovacie stredisko, tj TÜV Rheinland, testuje a osvedčuje, že pre výrobný proces reprezentatívnej vzorky spĺňa všetky príslušné kritériá bezpečného výrobku. Tieto produkty sú väčšinou súčasťou, tj diely pre montáž, ale aj ako súčasťou koncových produktov.

Okrem testovania vzoriek, odborníci TÜV Rheinland tiež pravidelne kontrolujú výrobný proces výrobcu.

Schválený typ testu významne prispieva k ochrane spotrebiteľa, pretože zaisťuje stále bezpečné a štandardné kompatibilné produkty na trh.

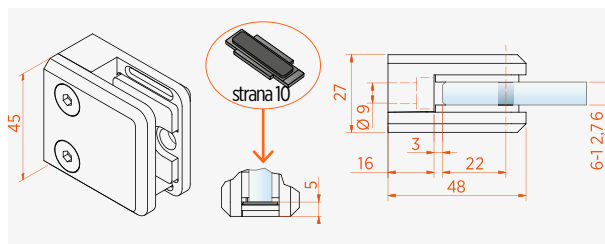


K produktu nie sú k dispozícii žiadne certifikácie, alebo protokoly.

ÚCHYTY VÝPLNÍ ZÁBRADLÍ

KOTVENIE NA PLOCHU - ZINOK (ZAMAK®)

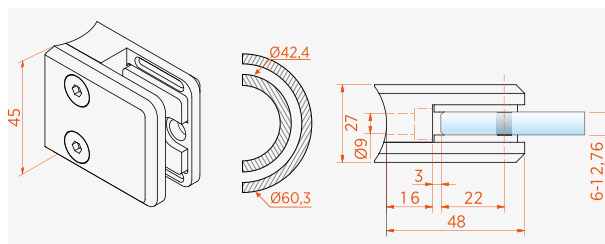
VSG	MONO	Kód produktu	ETA TI 0380	AbZ Zn-O2-Zn	Wissertand
6,67 mm	6 mm	4844	○	○	○
8,76 mm	8 mm	4845	●	●	○
9,52 mm		4841	●	●	○
10,76 mm	10 mm	4846	●	●	○
11,52 mm		9044	●	●	○
12,76 mm	12 mm	9045	●	●	○



■ NA OBJEDNÁVKU

KOTVENIE NA TRUBKU - (ZAMAK®)

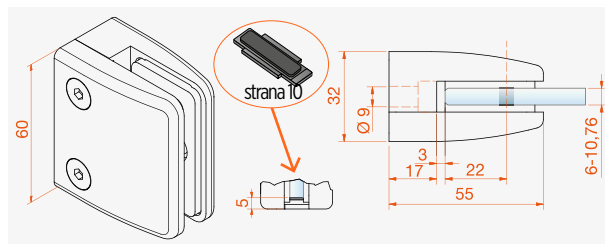
VSG	MONO	Kód produktu	ETA TI 0380	AbZ Zn-O2-Zn	Wissertand
6,67 mm	6 mm	4851	○	○	○
8,76 mm	8 mm	4847	●	●	○
9,52 mm		4859	●	●	○
10,76 mm	10 mm	4848	●	●	○
11,52 mm		9047	●	●	○
12,76 mm	12 mm	9048	●	●	○



ÚCHYTY VÝPLNÍ ZÁBRADLÍ

KOTVENIE NA PLOCHU - ZINOK (ZAMAK®)

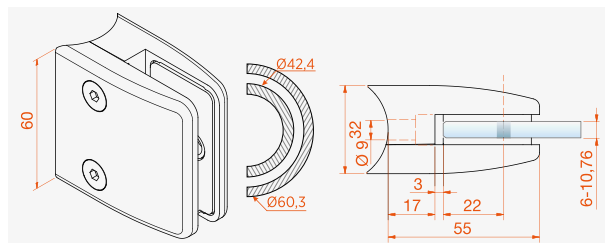
VSG	MONO	Kód produktu	ETA TI 0380	AbZ Zn-O2-Zn	Wissertand	ETB Tubus
6,67 mm	6 mm	9001	○	○	○	○
8,76 mm	8 mm	4804	●	●	○	○
9,52 mm		9002	●	●	○	○
10,76 mm	10 mm	4805	●	●	○	○



■ NA OBJEDNÁVKU

KOTVENIE NA TRUBKU - (ZAMAK®)

VSG	MONO	Kód produktu	ETA TI 0380	AbZ Zn-O2-Zn	Wissertand	ETB Tubus
6,67 mm	6 mm	9005	○	○	○	○
8,76 mm	8 mm	4806	●	●	○	○
9,52 mm		9006	●	●	○	○
10,76 mm	10 mm	4807	●	●	○	○



Na objednávku aj úchyty vyrobené z vysokokvalitnej nehrdzavejúcej ocele V4 pre použitie v agresívnom prostredí napríklad pri bazénoch, mori alebo cestách.

ÚCHYTY VÝPLNÍ ZÁBRADLÍ

KOTVENIE NA PLOCHU - ZINOK (ZAMAK®)

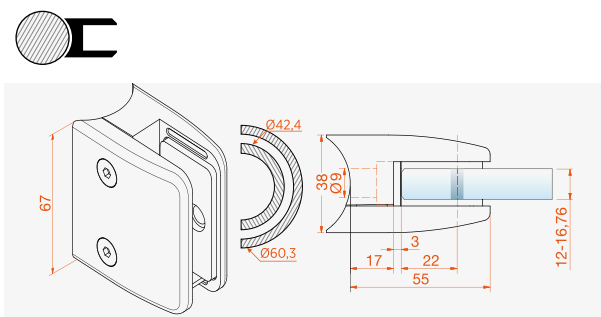
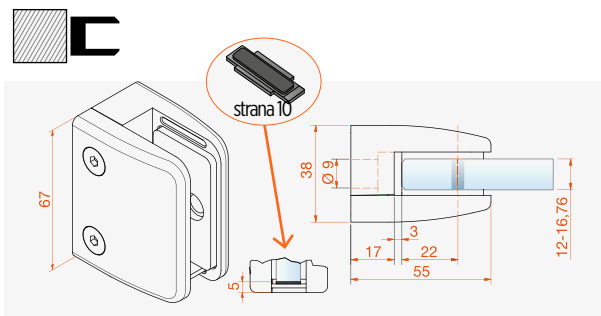
VSG	MONO	Kód produktu	ETA 11/0380	AbZ 7/02-28	Wohlerband	ETB TRESKA
12.76 mm	12 mm	4891	●	●	○	○
13.52 mm		4890	●	●	○	○
	14 mm	4892	○	○	●	●
	15 mm	9082	●	●	○	○
16.76 mm		4893	●	●	●	●

KOTVENIE NA TRUBKU - (ZAMAK®)

VSG	MONO	Kód produktu	ETA 11/0380	AbZ 7/02-28	Wohlerband	ETB TRESKA
12.76 mm	12 mm	4894	●	●	●	○
13.52 mm		4897	●	●	○	○
	14 mm	4895	○	○	●	●
	15 mm	9086	●	●	○	○
16.76 mm		4896	●	●	●	○



■ NA OBJEDNÁVKU



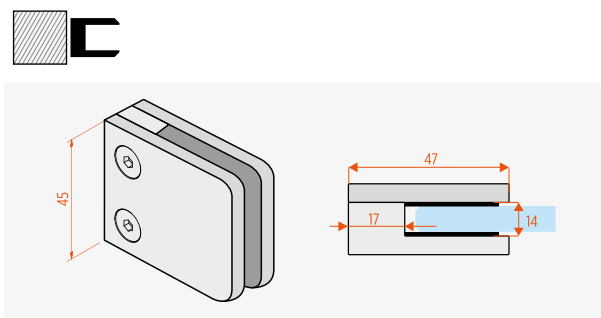
ÚCHYTY VÝPLNÍ ZÁBRADLÍ

KOTVENIE NA PLOCHU - ANTIKOR BRÚSENÝ A2

Hrúbka skla	Kód produktu
6-10,76 mm	HUZ200

BEZ certifikácie

M

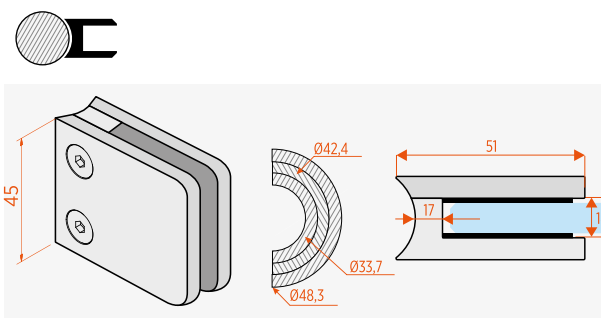


KOTVENIE NA TRUBKU - ANTIKOR BRÚSENÝ A2

Hrúbka skla	Ø Trubky	Kód produktu
6-10,76 mm	33,7 mm	HUZ201
	42,4 mm	HUZ202
	48,3 mm	HUZ203

BEZ certifikácie

M
M
M



■ NA OBJEDNÁVKU

ÚCHYTY VÝPLNÍ ZÁBRADLÍ

KOTVENIE NA PLOCHU - ZINOK (ZAMAK®)

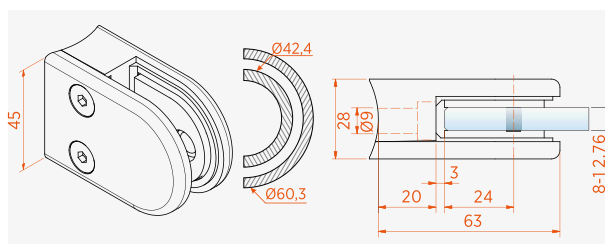
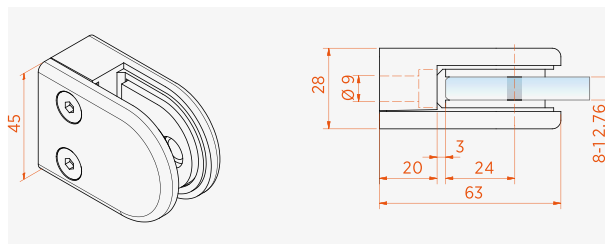
VSG	MONO	Kód produktu	ETA 11/0380	AbZ =70,2-28	Wibberhard	ETB TRESIPA
8,76 mm	8 mm	4808	●	●	○	○
9,52 mm		4809	●	●	○	○
10,76 mm	10 mm	4810	●	●	○	○
11,52 mm		4811	●	●	○	○
12,76 mm	12 mm	4812	●	●	○	○

KOTVENIE NA TRUBKU - (ZAMAK®)

VSG	MONO	Kód produktu	ETA 11/0380	AbZ =70,2-28	Wibberhard	ETB TRESIPA
8,76 mm	8 mm	4842	●	●	○	○
9,52 mm		4843	●	●	○	○
10,76 mm	10 mm	4852	●	●	○	○
11,52 mm		4854	●	●	○	○
12,76 mm	12 mm	4853	●	●	○	○



■ NA OBJEDNÁVKU



Na objednávku aj úchyty vyrobené z vysokokvalitnej nerezovej ocele V4 pre použitie v agresívnom prostredí napríklad pri bazénoch, mori alebo cestách.

ÚCHYTY VÝPLNÍ ZÁBRADLÍ

KOTVENIE NA PLOCHU - ZINOK (ZAMAK®)

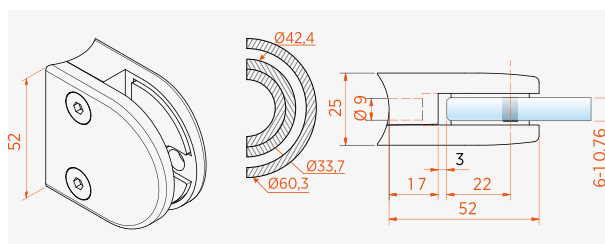
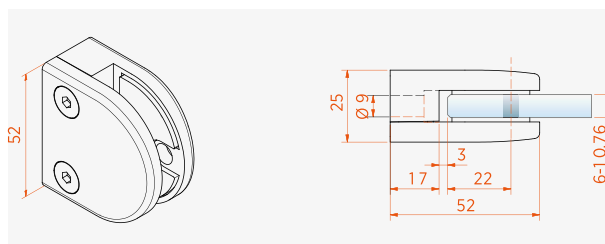
VSG	MONO	Kód produktu	ETA 11/0380	AbZ =70,2-28	Wibberhard
6,67 mm	6 mm	11111	○	○	○
8,76 mm	8 mm	11112	●	●	○
9,52 mm		11110	●	●	●
10,76 mm	10 mm	11113	●	●	○

KOTVENIE NA TRUBKU - (ZAMAK®)

VSG	MONO	Kód produktu	ETA 11/0380	AbZ =70,2-28	Wibberhard
6,67 mm	6 mm	11116	○	○	○
8,76 mm	8 mm	11117	●	●	○
9,52 mm		11119	●	●	●
10,76 mm	10 mm	11118	●	●	○



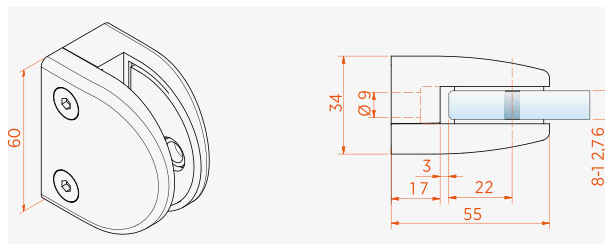
■ NA OBJEDNÁVKU



ÚCHYTY VÝPLNÍ ZÁBRADLÍ

KOTVENIE NA PLOCHU - ZINOK (ZAMAK®)

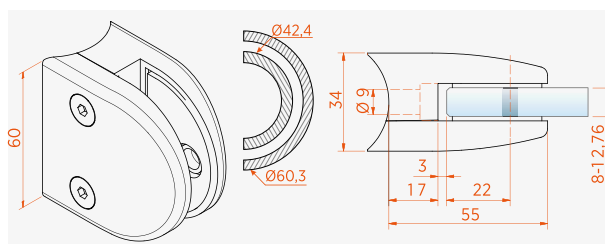
VSG	MONO	Kód produktu	ETA 11/0380	AbZ 7-10,2-26	pvberling
8,76mm	8mm	4813	●	●	○
9,52 mm		4821	●	●	○
10,76mm	10mm	4814	●	●	○
11,52 mm		9013	●	●	○
12,76mm	12 mm	9014	●	●	○



■ NA OBJEDNÁVKU

KOTVENIE NA TRUBKU - (ZAMAK®)

VSG	MONO	Kód produktu	ETA 11/0380	AbZ 7-10,2-26	pvberling
8,76mm	8mm	4816	●	●	○
9,52 mm		4827	●	●	○
10,76mm	10mm	4817	●	●	○
11,52 mm		9016	●	●	○
12,76mm	12 mm	9017	●	●	○

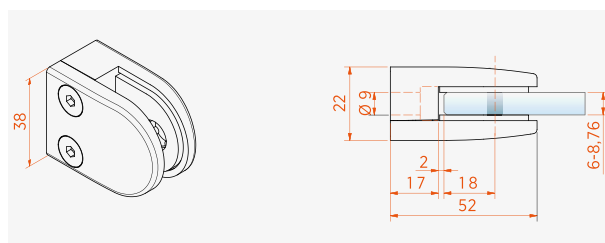


i Na objednávku aj úchyty vyrobené z vysokokvalitnej nehrdzavejúcej ocele V4 pre použitie v agresívnom prostredí napríklad pri bazénoch, mori alebo cestách.

ÚCHYTY VÝPLNÍ ZÁBRADLÍ

KOTVENIE NA PLOCHU - ZINOK (ZAMAK®)

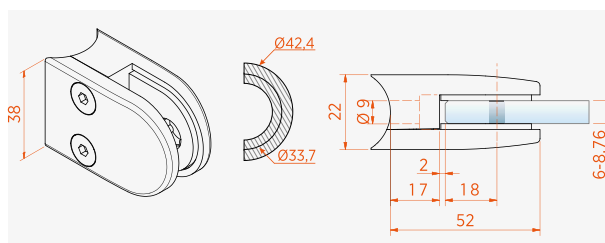
VSG	MONO	Kód produktu	pvberling
6,76 mm	6 mm	4819	●
8,76 mm	8 mm	4818	●



■ NA OBJEDNÁVKU

KOTVENIE NA TRUBKU - (ZAMAK®)

VSG	MONO	Kód produktu	pvberling
6,76 mm	6 mm	4823	●
8,76 mm	8 mm	4822	●



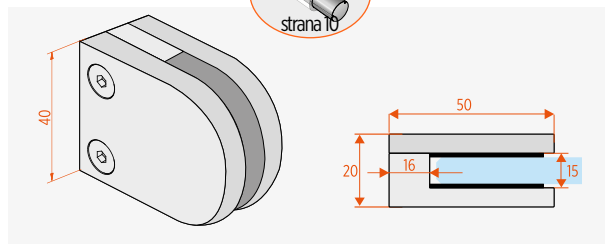
i Na objednávku aj úchyty vyrobené z vysokokvalitnej nehrdzavejúcej ocele V4 pre použitie v agresívnom prostredí napríklad pri bazénoch, mori alebo cestách.

ÚCHYTY VÝPLNÍ ZÁBRADLÍ

KOTVENIE NA PLOCHU - BRÚSENÝ ANTIKOR A2

Okna	Kód produktu
6-10,76 mm	HUZ210 M

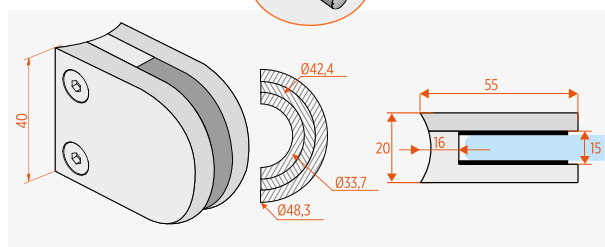
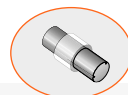
BEZ
certifikátu



KOTVENIE NA TRUBKU - BRÚSENÝ ANTIKOR A2

Okna	Ø Tube	Kód produktu
6-10,76 mm	33,7 mm	HUZ211 M
	42,4 mm	HUZ212 M
	48,3 mm	HUZ213 M

BEZ
certifikátu

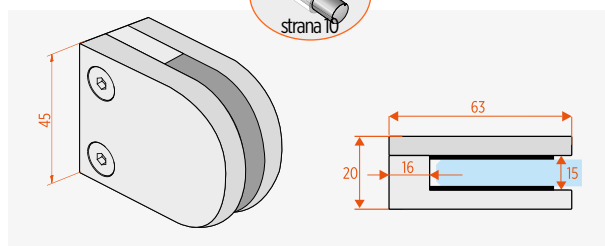


ÚCHYTY VÝPLNÍ ZÁBRADLÍ

KOTVENIE NA PLOCHU - BRÚSENÝ ANTIKOR A2

Okna	Kód produktu
6-10,76 mm	HUZ220 M

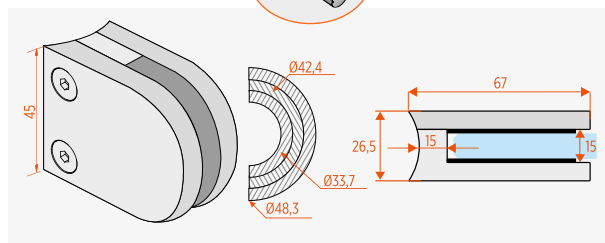
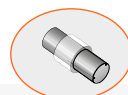
BEZ
certifikátu



KOTVENIE NA TRUBKU - BRÚSENÝ ANTIKOR A2

Okna	Ø Tube	Kód produktu
6-10,76 mm	33,7 mm	HUZ221 M
	42,4 mm	HUZ222 M
	48,3 mm	HUZ223 M

BEZ
certifikátu

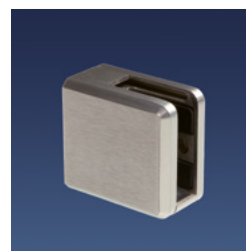
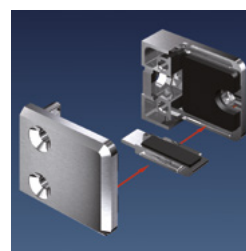
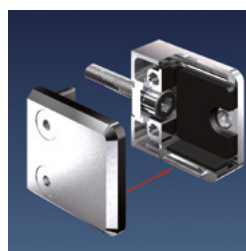
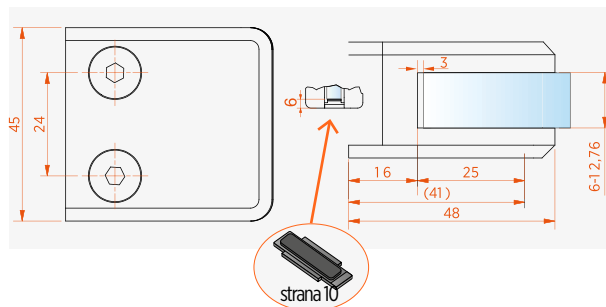


ŠPECIÁLNE ÚCHYTY VÝPLNE ZÁBRADLÍ

■ NA OBJEDNÁVKU

KOTVENIE NA PLOCHU - ZINOK (ZAMAK®)

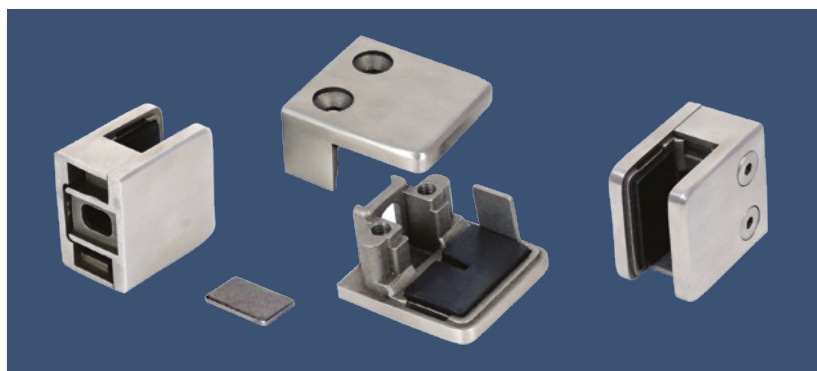
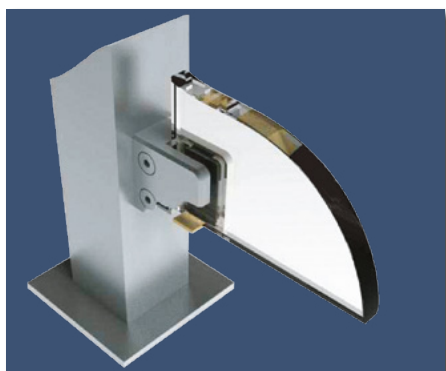
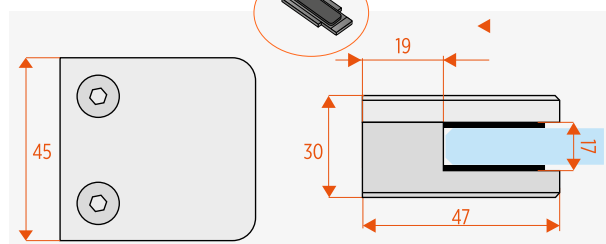
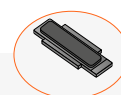
VSG	MONO	Kód produktu
6,67 mm	6 mm	9070
8,76 mm	8 mm	9071
9,52 mm		9072
10,76 mm	10 mm	9073
11,52 mm		9074
12,76 mm	12 mm	9075



KOTVENIE NA PLOCHU - BRÚSENÝ ANTIKOR A2

Okna	Kód produktu
6-12,76 mm	HUZ310

BEZ
antikoru



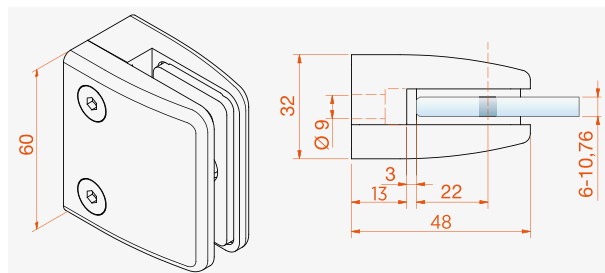
Špeciálne úchyty výplne zábradlí

■ NA OBJEDNÁVKU

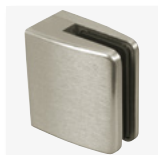
KOTVENIE NA PLOCHU - ZINOK (ZAMAK®)

VSG	MONO	Kód produktu	ETA II/0380	AbZ Z-0228	prvotriedny
8,76mm	8mm	4801	●	●	●
9,52 mm		4800	●	●	○
10,76mm	10mm	4802	●	●	●

Úchyt s iba 13mm špárou medzi stĺpikom a sklom.

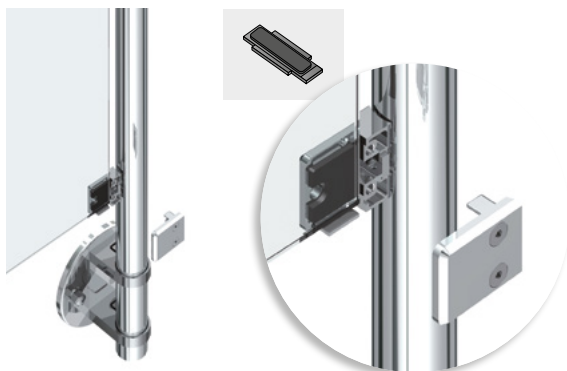


Špeciálna nehrdzavejúca oceľ V4



- len pre vybrané typy
- vysokokvalitná nehrdzavejúca oceľ V4 je určená na použitie v agresívnom prostredí napríklad pri bazénoch, mori alebo cestách
- v bežných stredoeurópskych a vnútrozemských podmienkach postačujú povrchové úpravy do exteriéru (ZN5, ZN12 a ZN22K)

Zabezpečenie proti vyklíznutiu

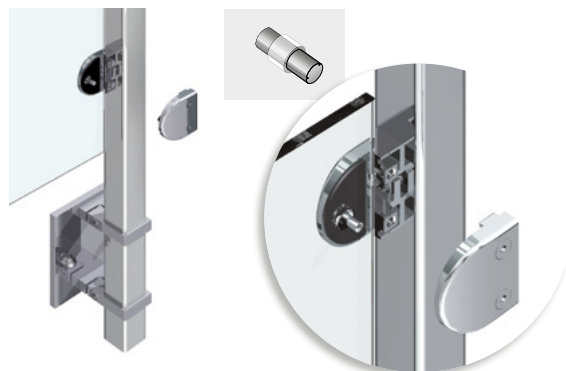


Bezpečnostná platnička slúži ako zabezpečenie proti vyklíznutiu skla pri vodorovných dieloch zábradlia.

Nevyžaduje žiadne dodatočné opracovanie skla. Úchyt sa v tomto prípade osádza do rohu skla.

V mnohých krajinách EU je zabezpečenie proti vyklíznutiu skla v prípade predsadeného presklenia povinné.

Zabezpečenie nie je nutné na jednom skle kombinovať. Postačuje ak sa použije jeden spôsob zabezpečenia.



Bezpečnostný kolík slúži ako zabezpečenie proti vyklíznutiu skla pri šikmých alebo vodorovných dieloch zábradlia.

Vyžaduje dodatočné vŕtanie do skla. Úchyt sa v tomto prípade osádza štandardne na hranu skla.

V mnohých krajinách EU je zabezpečenie proti vyklíznutiu skla v prípade predsadeného presklenia povinné.

Zabezpečenie nie je nutné na jednom skle kombinovať. Postačuje ak sa použije jeden spôsob zabezpečenia.

B-2000 - JOLLY PACK PROFIL NA ZÁBRADLIE

JOLLY PACK je jednoducho nastaviteľný systém samonostného zábradlia navrhnutý na zefektívnenie montáže. Uhol sklonu skleneného panelu je nastaviteľný do oboch strán. Nastaviteľný klin vždy dokonalo dosadá celou plochou na sklo a preto zaručuje bezpečné upnutie.

Bežné spôsoby kotvenia skiel v samonostných profiloch dokážu sklo upevniť pevne iba ak je sklo vo vertikálnej polohe a dobré uchytenie vo vychýlených pozíciách skla je len veľmi ťažko dosiahnuť.

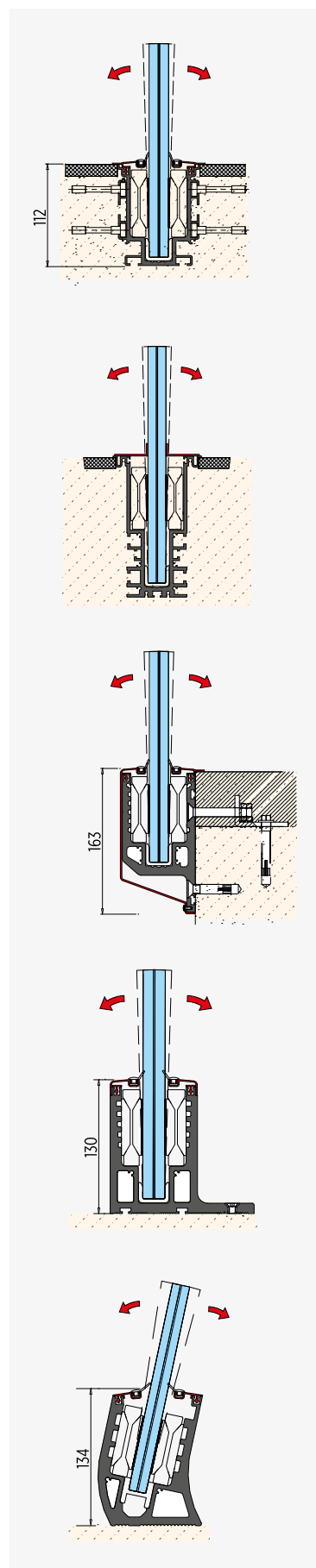
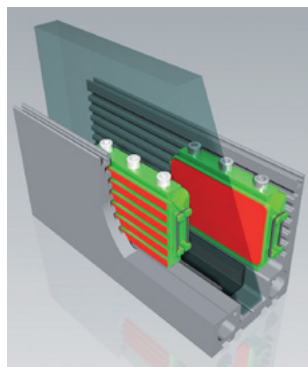
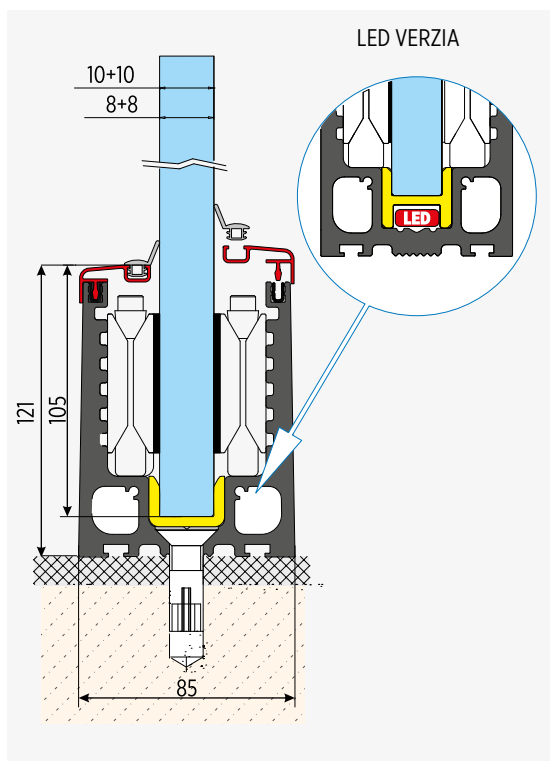
JOLLY PACK však dokonale kopíruje povrch hliníkového profilu a zároveň povrchu skla, pri zachovaní jeho zovretia, bez ohľadu na sklon panelu. Upínacia sila výrazne vyššia než všetky ostatné systémy kotviace bežnými klinmi.

Vychýlenie sklenených panelov, je často nevyhnutné, najmä pokiaľ ide o inštalácie na určitú dĺžku kde je potrebné dosiahnuť optickú líniu jednotlivých segmentov.

S JOLLY PACK systémom dokážete presne upraviť i to najmenšie vychýlenie skleneného panelu bez nutnosti vyberať sklo, alebo manipulovať so samotným profilom

JOLLY PACK systém je certifikovaný prestížnej skúšobňou "Pietro Pisa" University of Brescia .

Set L=3000mm	Sklo ESG/VSG	Svoriek/m	Testovaná bočná sila	Bezpečnostná trieda	Certifikát
B-2000 1,5kN 8	8+8 1,52 pvb	4	150kg	1	1kN/m=100kg
B-2000 3,0kN 10	10+10 1,52 pvb	4	300kg	2	2kN/m=200kg
B-2000 4,5kN 12	12+12 1,52 pvb	10	450kg	3	3kN/m=300kg



SAMONOSNÉ ZÁBRADLIE S MONTÁŽOU NA PODLAHU SPZ 2100

NOSNÝ PROFIL

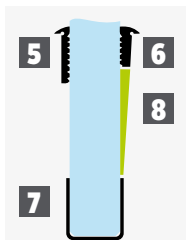
Dĺžka	Kód produktu Strieborný elox E	Kód produktu Imitácia nerez Ef
3000 mm	SPZ 2100 E	SPZ 2100 EF

PRÍSLUŠENSTVO NA ZASKLENIE

Dĺžka	Kód produktu	Hrúbka skla
3000 mm	SPZ 8730 1300	12.76 - 13.52 mm
	SPZ 8730 1700	16.76 - 17.52 mm
	SPZ 8730 2100	20.76 - 21.52 mm

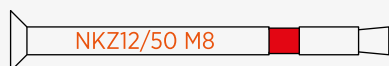
Sada pre jeden nosný profil obsahuje:

3000mm - Vnútorný a vonkajší vymedzovací gumený profil	5
Spodné vymedzovacie gumeny	6
11 ks vymedzovacích klinov	7
Doporučujeme klin každých 280mm	8



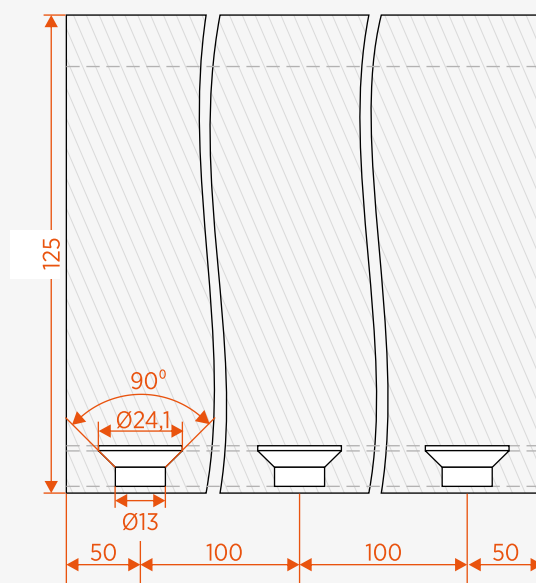
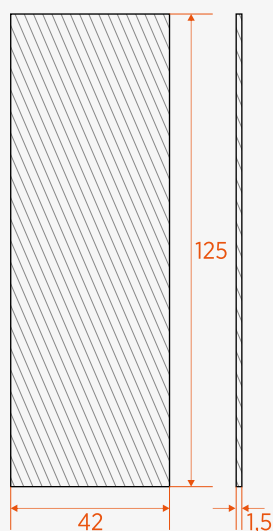
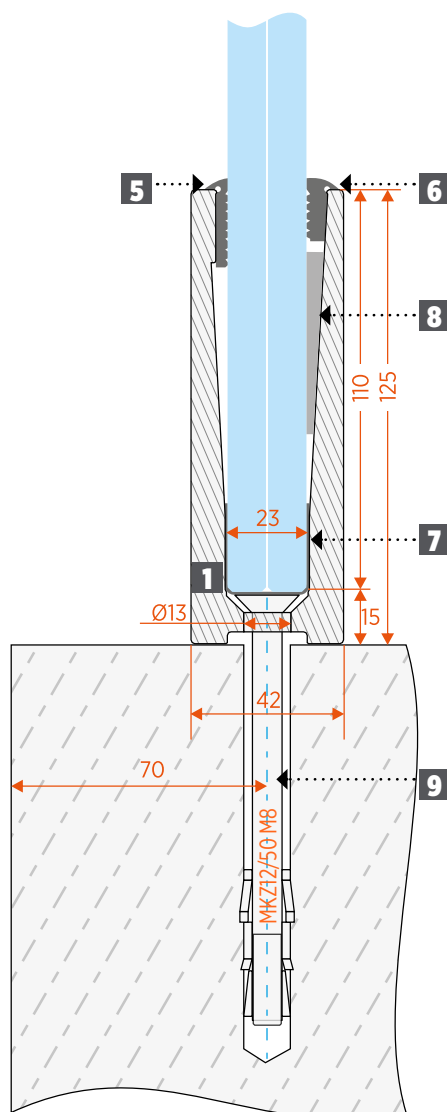
UPEVNŔOVACIA KOTVA DO BETÓNU

Kód produktu	Prevedenie
NKZ12/50 M8	So zapustenou hlavou 9



KONCOVÁ KRYTKA

Kód produktu
SPZ 2100 K38 E
SPZ 2100 K57 Ef

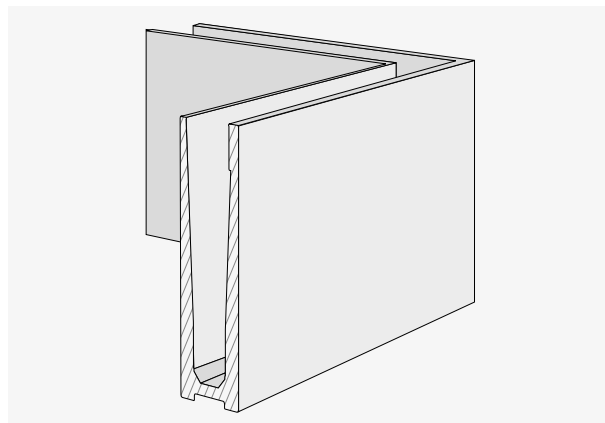
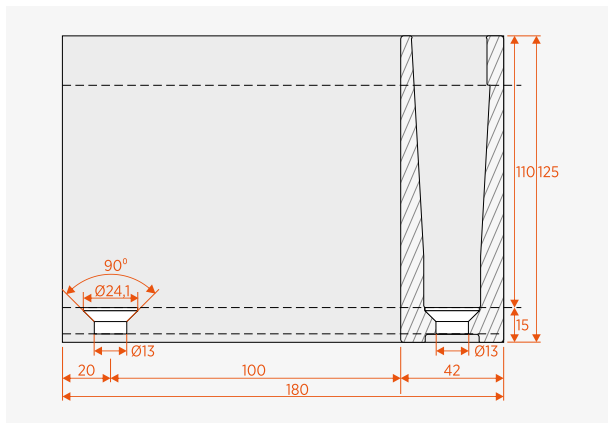


ROHOVÝ SPOJ VONKAJŠÍ

Kód produktu
Stříborný elox
SPZ 2100 9038



Kód produktu
Imitácia nerez
SPZ 2100 9057



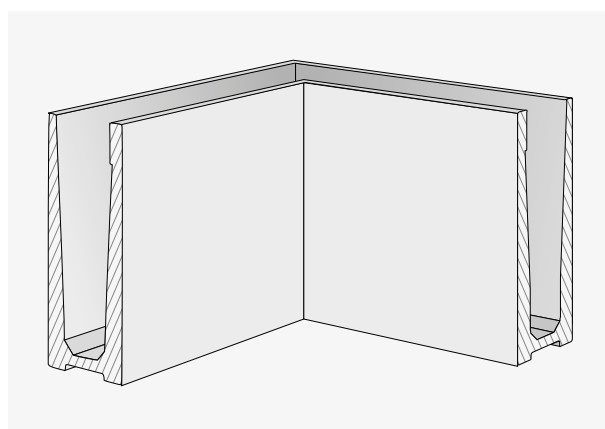
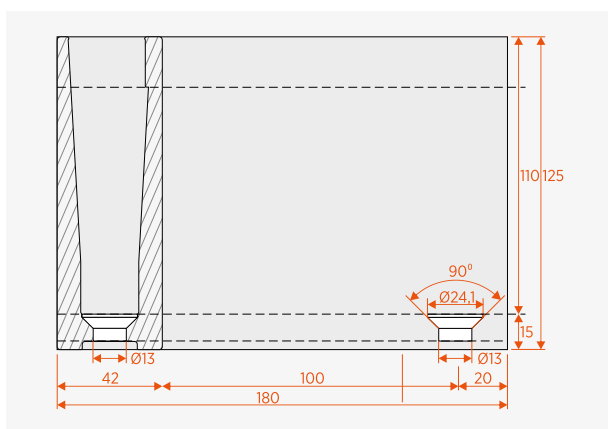
ROHOVÝ SPOJ VNÚTORNÝ

Dĺžka
 180 mm

Kód produktu
Stříborný elox
SPZ 2100 27038



Kód produktu
Imitácia nerez
SPZ 2100 27057



SAMONOSNÉ ZÁBRADLIE S MONTÁŽOU NA PODLAHU SPZ 4000

NOSNÝ PROFIL

Dĺžka	Kód produktu Strieborný elox	E	Kód produktu Imitácia nerez	Ef
3000 mm	SPZ 4000 E		SPZ 4000 EF	1

PRÍSLUŠENSTVO NA ZASKLENIE

Dĺžka	Kód produktu	Hrúbka skla
3000 mm	SPZ 8730 1300	12.76 - 13.52 mm
	SPZ 8730 1700	16.76 - 17.52 mm
	SPZ 8730 2100	20.76 - 21.52 mm

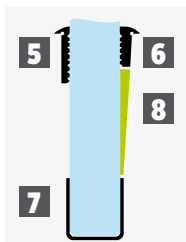
Sada pre jeden nosný profil obsahuje:

3000mm - Vnútorň a vonkajší vymedzovací gumený profil **5**

Spodné vymedzovacie gumeny **6**

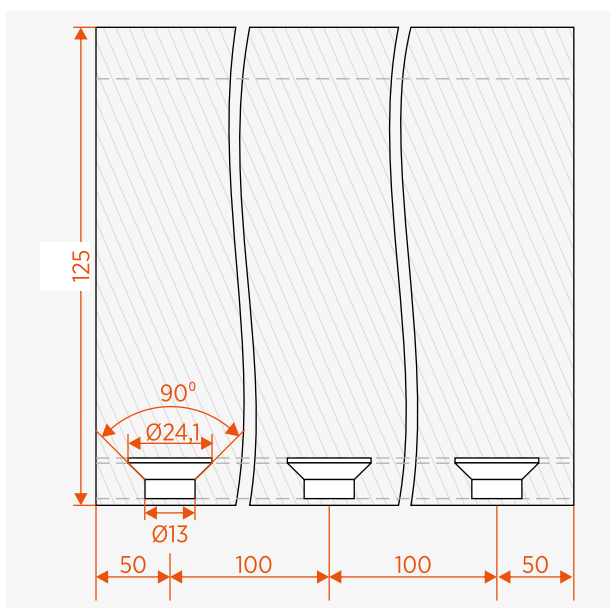
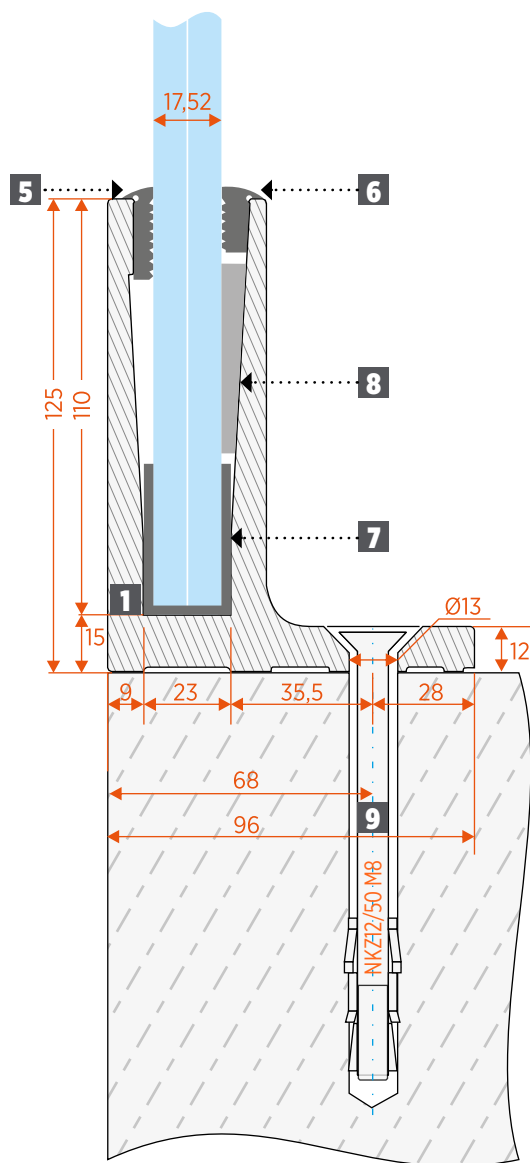
11 ks vymedzovacích klinov **7**

Doporučujeme klin každých 280mm **8**



NARÁŽATELNÁ KOTVA PRE VYSOKÚ ZÁŤAŽ

Kód produktu	Prevedenie
NKZ12/50 M8	So zapustenou hlavou 9



KONCOVÁ KRYTKA

Kód produktu
Stříbrný elox
SPZ 4000 KLI38



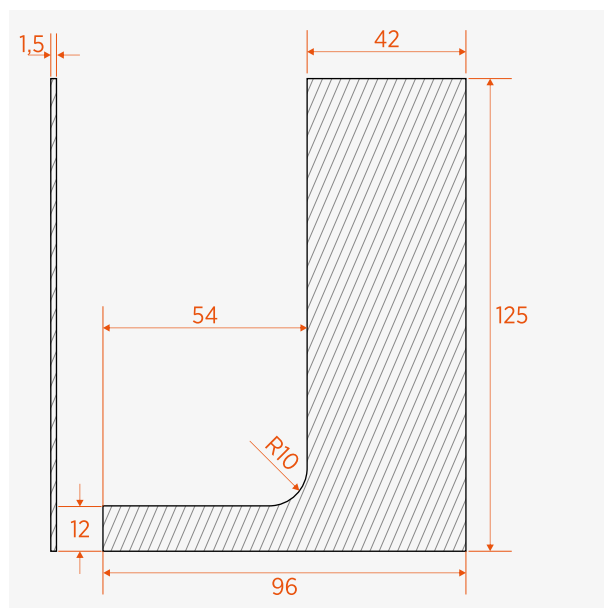
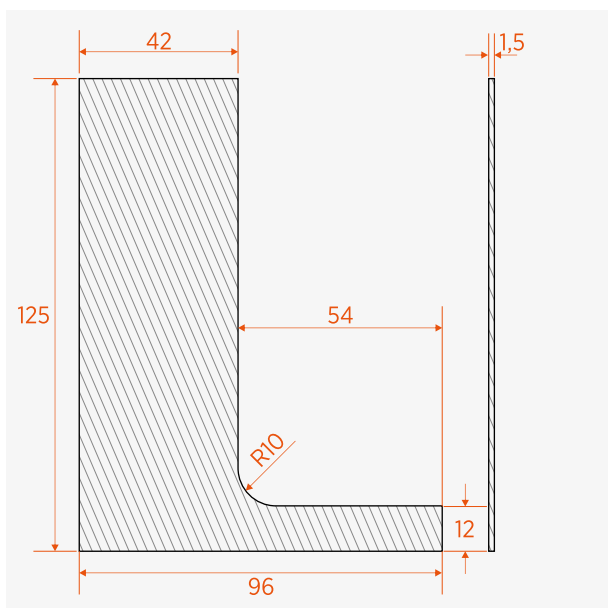
Kód produktu
Imitácia nerez
SPZ 2100 KLI57



Kód produktu
Stříbrný elox
SPZ 4000 KRE38



Kód produktu
Imitácia nerez
SPZ 2100 KRE57



ROHOVÝ SPOJ VONKAJŠÍ

Délka
180 mm
Kód produktu
Stříbrný elox
SPZ 4000 9038



Kód produktu
Imitácia nerez
SPZ 4000 9057

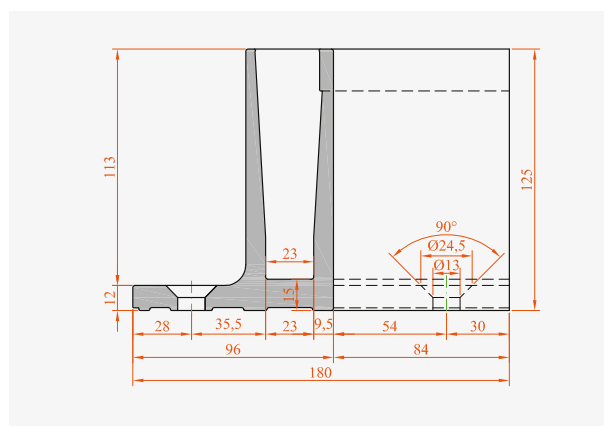
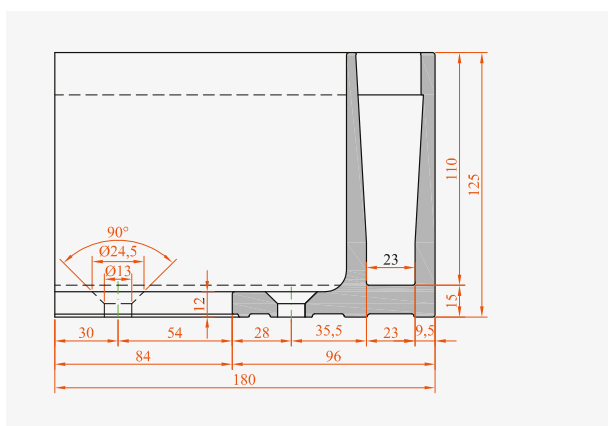
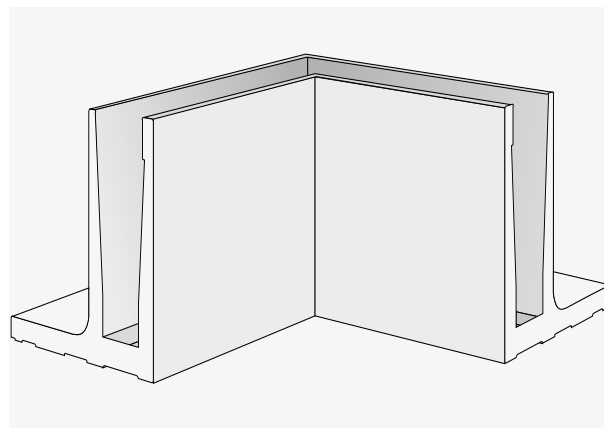
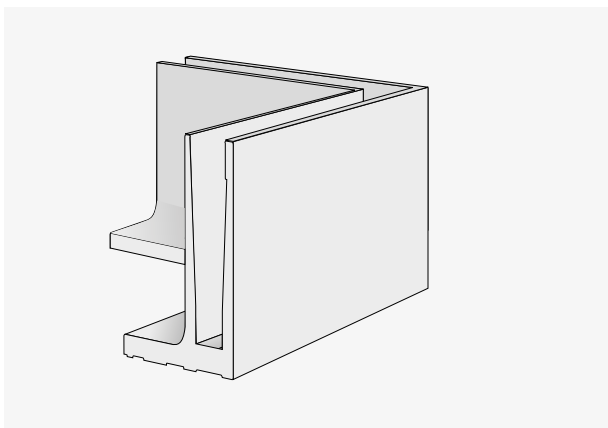


ROHOVÝ SPOJ VNÚTORNÝ

Délka
180 mm
Kód produktu
Stříbrný elox
SPZ 4000 27038



Kód produktu
Imitácia nerez
SPZ 4000 27057



SAMONOSNÉ ZÁBRADLIE S MONTÁŽOU NA STRANU SPZ 0500

NOSNÝ PROFIL

Dĺžka	Kód produktu Strieborný elox E	Kód produktu Imitácia nerez Ef
3000 mm	SPZ 0500 E	SPZ 0500 EF 1

KIT

Kit Strieborný elox E	Kit Imitácia nerez Ef
SPZ 0500 E SET	SPZ 0500 EF SET

KRYCÍ PROFIL NA PREKRYTIE SKRUTIEK

Dĺžka	Kód produktu Strieborný elox E	Kód produktu Imitácia nerez Ef
3000 mm	SPZ 1500 E	SPZ 1500 EF 2

V sete je zahrnutý:

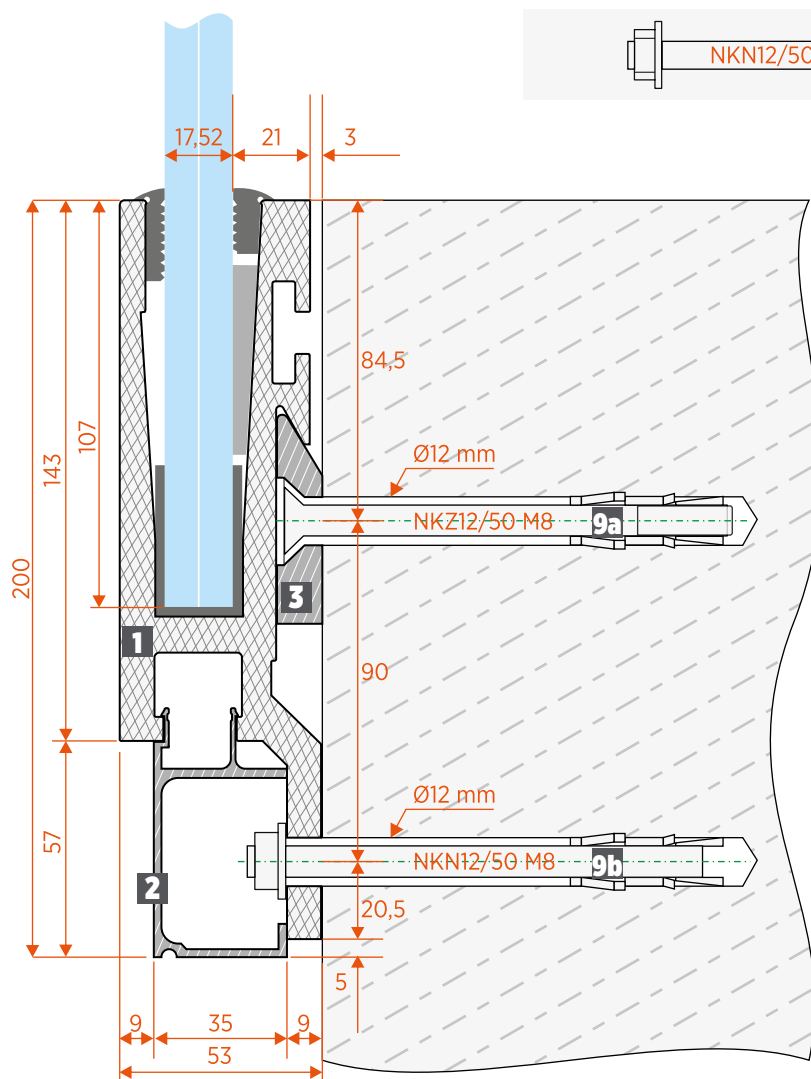
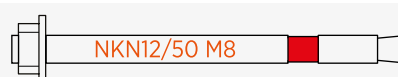
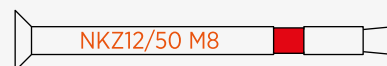
- nosný profil SPZ 0500
- krycí profil SPZ 1500
- montážny profil SPZ 1000

MONTÁŽ POMOCOU MONTÁŽNEHO PROFILU

Dĺžka	Kód produktu Strieborný elox
3000 mm	SPZ 1000 E 3

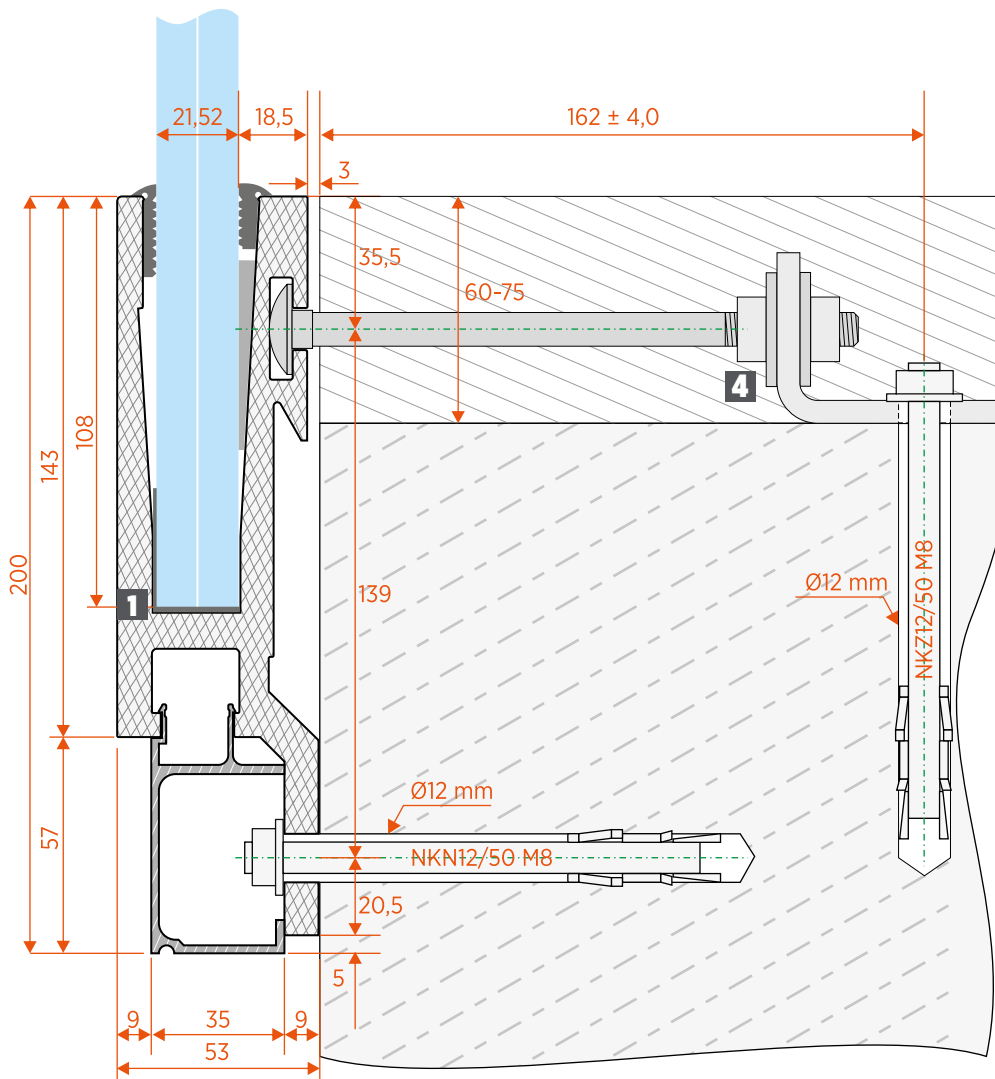
NARÁŽATELNÁ KOTVA PRE VYSOKÚ ZÁŤAŽ

Kód produktu	Prevedenie
NKZ12/50 M8	so zapustenou hlavou 9a
NKN12/50 M8	so skrutkou 9b



Montáž pomocou montážnych uholníkov SPZ 1200

4



PRÍSLUŠENSTVO NA ZASKLENIE

Dĺžka	Kód produktu	Hrúbka skla
3000 mm	SPZ 8730 1300	12.76 - 13.52 mm
	SPZ 8730 1700	16.76 - 17.52 mm
	SPZ 8730 2100	20.76 - 21.52 mm

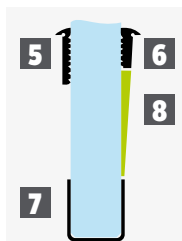
Sada pre jeden nosný profil obsahuje:

3000mm - Vnútorň a vonkajší vymedzovací gumený profil

Spodné vymedzovacie gumeny

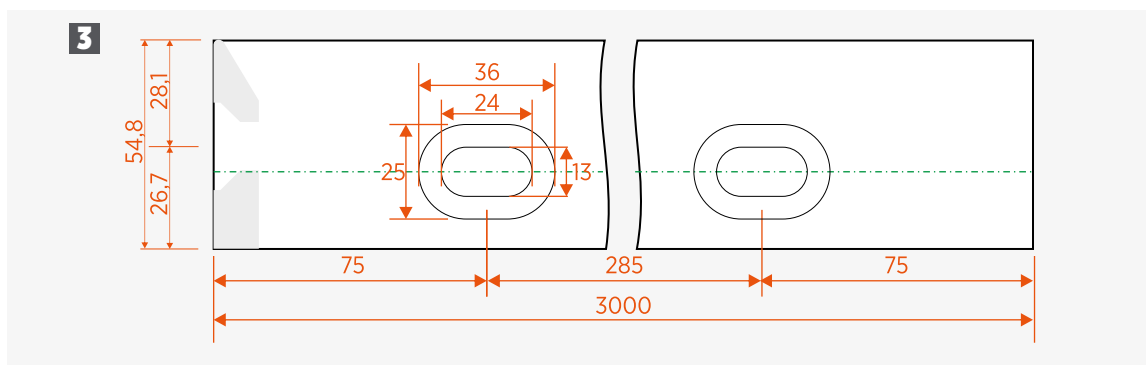
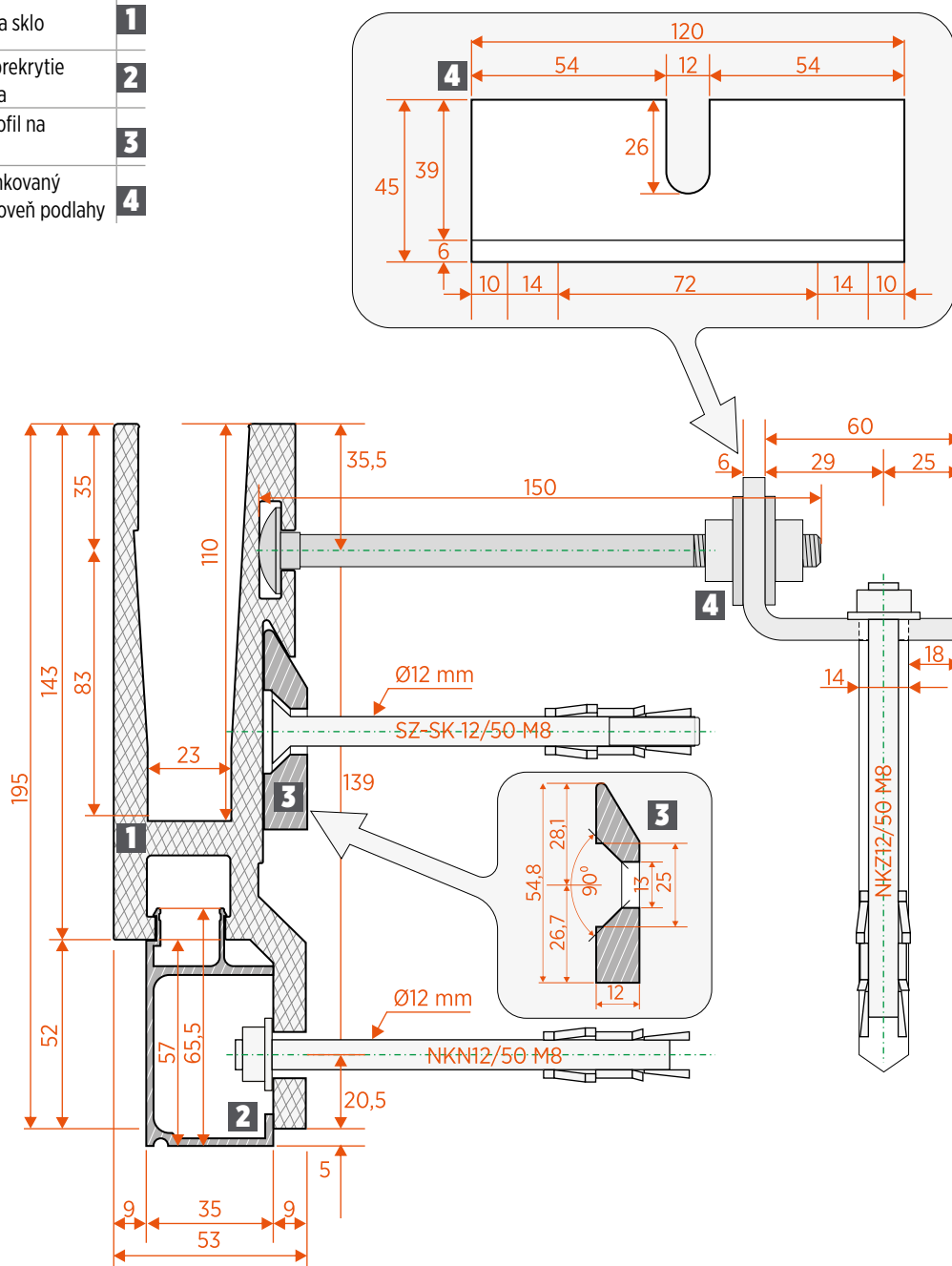
11 ks vymedzovacích klinov

Doporučujeme klin každých 280mm

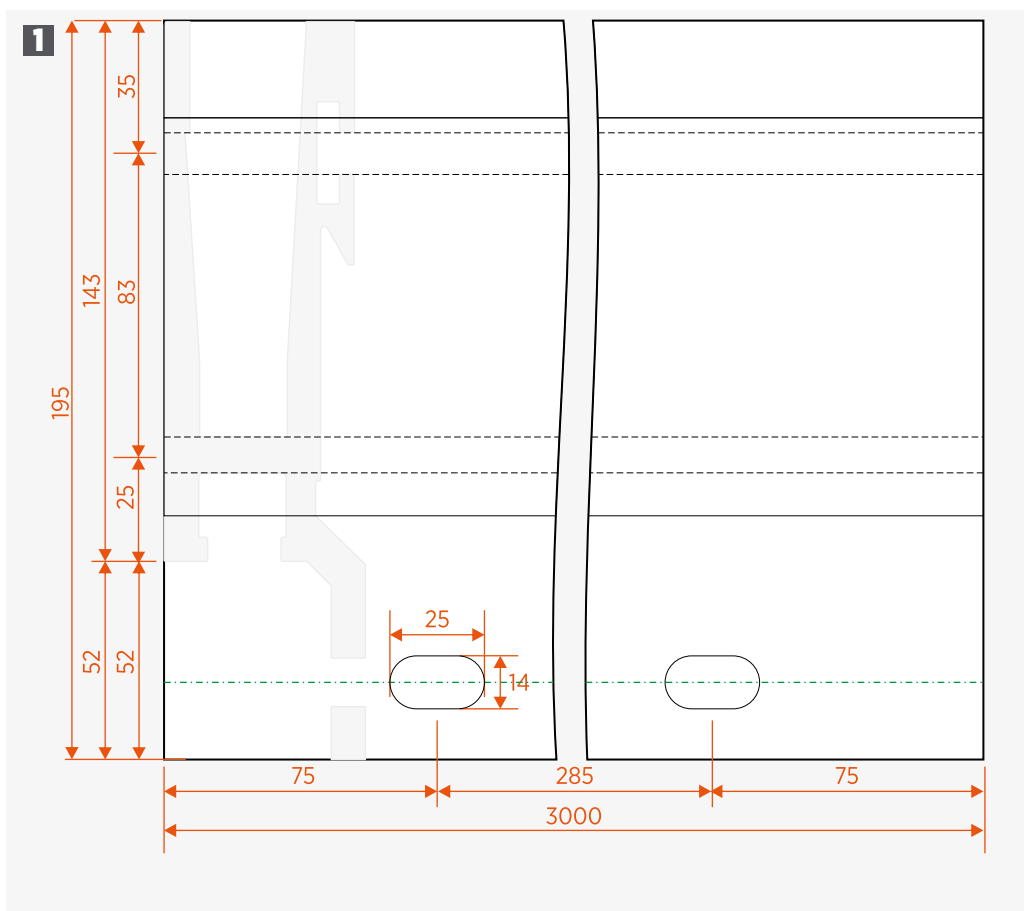


Technické detaily

SPZ 0500 - Hlavný profil na sklo	1
SPZ 1500 - Krycí profil na prekrytie skrutiek spodného kotvenia	2
SPZ 1000/E - Montážny profil na zavesenie hlavného profilu	3
SPZ 1200 - Montážny pozinkovaný uholník pre montáž nad úroveň podlahy	4

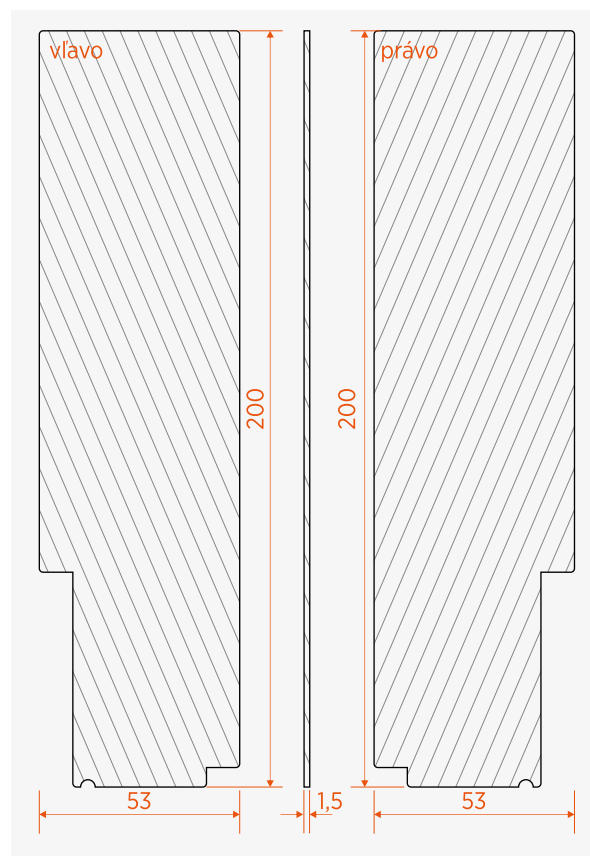


Technické detaily



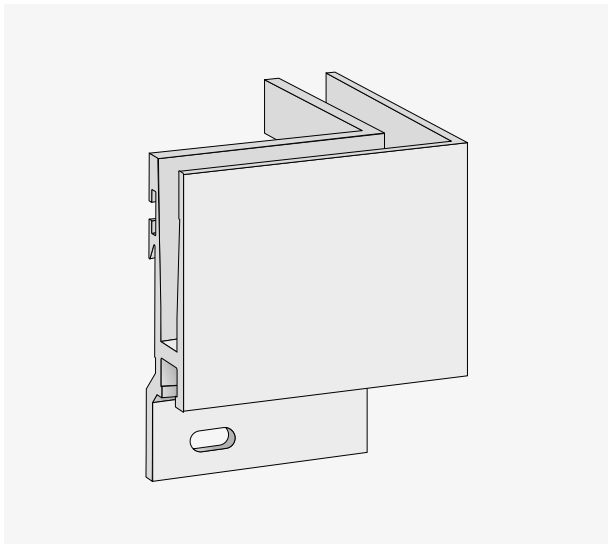
UKONČOVACIE KRYTKY

Koncová krytka	Kód produktu E Strieborný elox	Kód produktu Ef Limitácia nerezú
Ľavá	SPZ 0500 KLI38	SPZ 0500 KLI57
Pravá	SPZ 0500 KRE38	SPZ 0500 KRE57



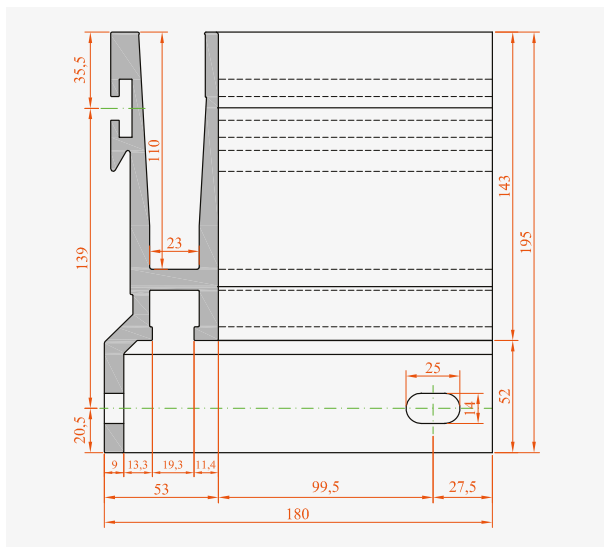
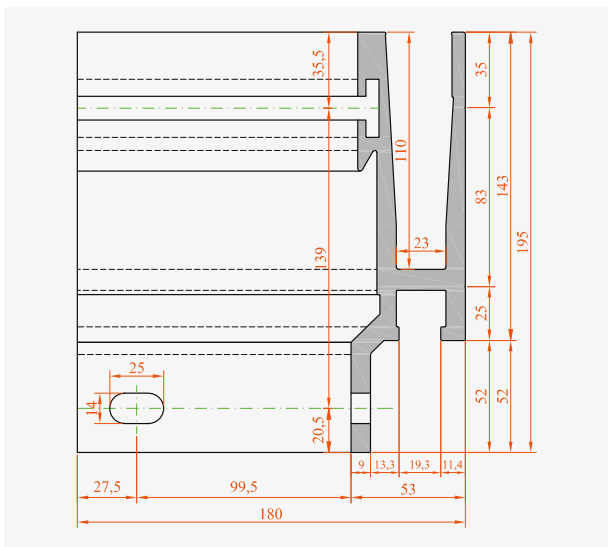
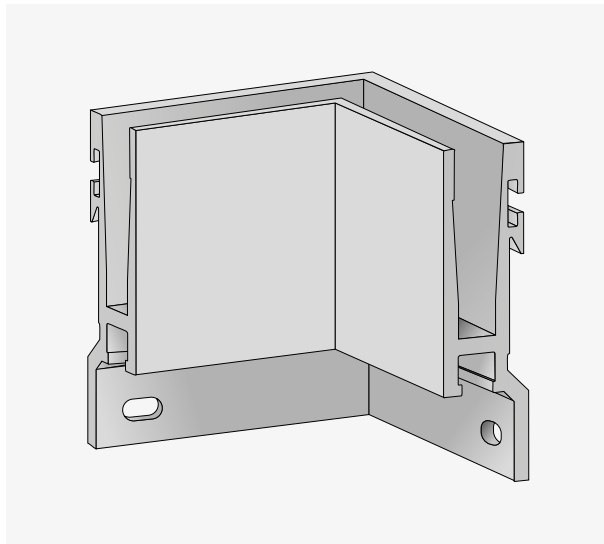
VONKAJŠÍ ROHOVÝ DIEL

Dĺžka	Kód produktu Strieborný elox E	Kód produktu Imitácia nerezú Ef
180 mm	SPZ 0500 9038	SPZ 0500 9057



VNÚTORNÝ ROHOVÝ DIEL

Dĺžka	Kód produktu Strieborný elox E	Kód produktu Imitácia nerezú Ef
180 mm	SPZ 0500 27038	SPZ 0500 27057

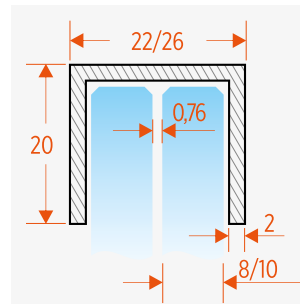


OCHRANA HRANY SKLA

■ Štandardná dĺžka 6000 mm

■ SKLADOM

Parametre (a)x(b)x(s)	Kód produktu E Strieborný elox E	Kód produktu EF Imitácia nerez Ef
20 x 22 x 20 x 2	OHSU20X22X20X2/E	OHSU20X22X20X2/EF
20 x 26 x 20 x 2	OHSU20X26X20X2/E	OHSU20X26X20X2/EF

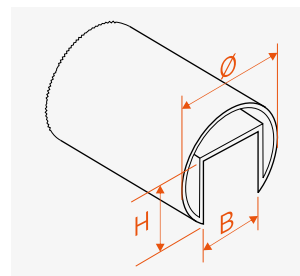


MADLO ZÁBRADLIA OBLÉ

NARÁŽACIE MADLO ZÁBRADLIA OBLÉ - BRÚSENÁ NEREZ

■ NA OBJEDNÁVKU

Kód produktu	M	Ø	B	H
RNR 60 4202		42,4	24	24
RNR 60 4802		48,3	27	30

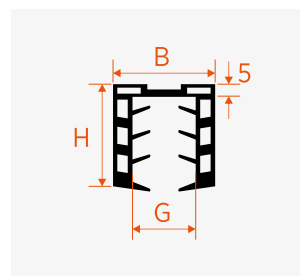


PLASTOVÝ PROFIL

■ NA OBJEDNÁVKU

Plastový profil pre antikorové madlo zábradlia Ø42,4 mm predaj v 6000 mm dĺžkach

Kód produktu	Bp	Hrúbka skla	B	H
RNG 42 12		11,5 - 13,5 mm	24	24
RNG 42 17		16 - 17,5 mm	24	24
RNG 42 21		20 - 21,5 mm	24	24



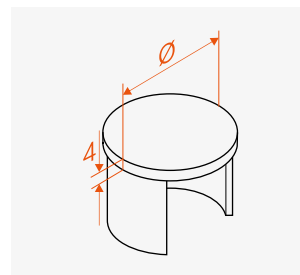
Plastový profil pre antikorové madlo zábradlia Ø48,4 mm predaj v 6000 mm dĺžkach

Kód produktu	Hrúbka skla	B	H
RNG 48 12	9 - 13 mm	27	30
RNG 48 17	15 - 19 mm	27	30
RNG 48 21	20 - 21,5 mm	27	30

UKONČOVACIA ZÁSLEPKA

■ NA OBJEDNÁVKU

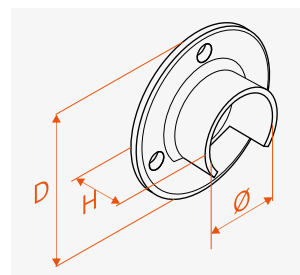
Kód produktu	M	Ø v mm
RNV 0100 4202		42,4 X 1,5
RNV 0100 4802		48,3 X 1,5



NÁSTENNÁ KOTVIACA PRÍRUBA ANTIKOROVÉHO MADLA

■ NA OBJEDNÁVKU

Kód produktu	M	Ø v mm	H v mm
RNV 0700 4202		42,4	30
RNV 0700 4802		48,3	30

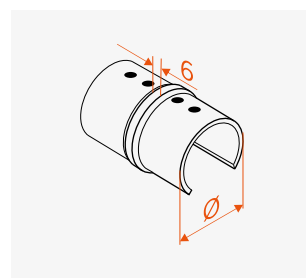


MADLO ZÁBRADLIA GUĽATÉ

SPOJ NEREZOVÉHO MADLA S DRÁŽKOU

■ NA OBJEDNÁVKU

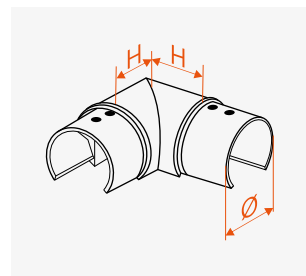
Kód produktu	M	Ø v mm
RNV 0200 4202		42,4 X 1,5
RNV 0200 4802		48,3 X 1,5



HORIZONTÁLNY 90° ROHOVÝ SPOJ ANTIKOROVÉHO MADLA S DRÁŽKOU

■ NA OBJEDNÁVKU

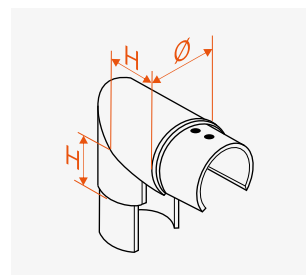
Kód produktu	M	Ø v mm	H v mm
RNV 0500 4202		42,4 X 1,5	30
RNV 0500 4802		43,3 X 1,5	35



VERTIKÁLNY 90° ROHOVÝ SPOJ ANTIKOROVÉHO MADLA S DRÁŽKOU

■ NA OBJEDNÁVKU

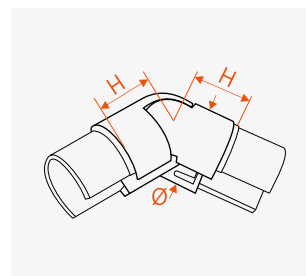
Kód produktu	M	Ø v mm	H v mm
RNV 0000 4202		42,4 X 1,5	30
RNV 0000 4802		43,3 X 1,5	35



SPOJOVNÍK MADLA S VARIABILNE NASTAVITELNÝM UHLOM <180°

■ NA OBJEDNÁVKU

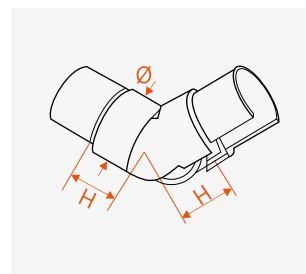
Kód produktu	M	Ø v mm	H v mm
RNV 0300 4202		42,4 X 1,5	30
RNV 0300 4802		48,3 X 1,5	35



SPOJOVNÍK MADLA S VARIABILNE NASTAVITELNÝM UHLOM >180°

■ NA OBJEDNÁVKU

Kód produktu	M	Ø v mm	H v mm
RNV 0400 4202		42,4 X 1,5	30
RNV 0400 4802		48,3 X 1,5	35

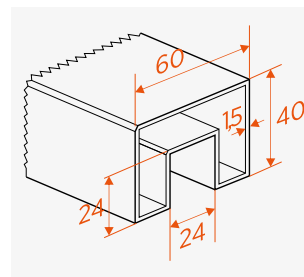


MADLO ZÁBRADLIA HRANATÉ

NARÁŽACIE HRANATÉ MADLO ZÁBRADLIA - PREVEDENIE BRÚSENÝ NEREZ

■ NA OBJEDNÁVKU

Kód produktu	M	Rozmery	Dĺžka
RNR 3064 02		60x40 mm	3000 mm

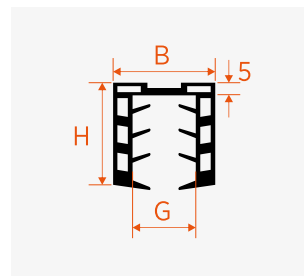


PLASTOVÝ PROFIL

■ NA OBJEDNÁVKU

Plastový profil pre antikorové madlo zábradlia Ø48,4 predaj v 6000 mm dĺžkach

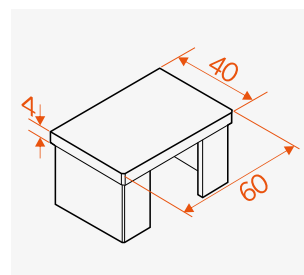
Kód produktu	Bp	Hrúbka skla	B	H
RNG 42 12		11,5 - 13,5	24	24
RNG 42 17		16 - 17,5	24	24
RNG 42 21		20 - 21,5	24	24



UKONČOVACIA ZÁSLEPKA NARÁŽACIEHO MADLA

■ NA OBJEDNÁVKU

Kód produktu	M	Rozmery
RNQ 0164 02		60x40 mm

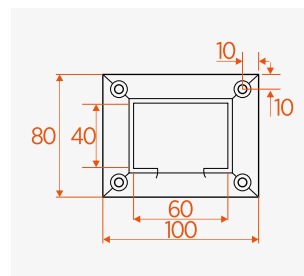


NÁSTENNÁ KOTVIACA PRÍRUBA HRANATÉHO MADLA

■ NA OBJEDNÁVKU

Pre madlo rozmerov 60 X 40mm

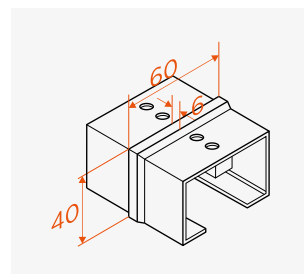
Kód produktu	M	Rozmery
RNQ 0764 02		100x80mm



SPOJKA PRE HRANATÉ MADLO

■ NA OBJEDNÁVKU

Kód produktu	M	Rozmery
RNQ 0264 02		60x40 mm



MADLO ZÁBRADLIA HRANATÉ

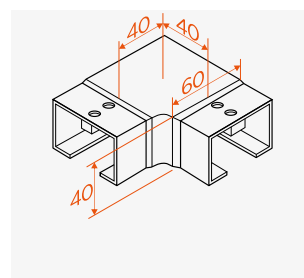
HORIZONTÁLNA 90° SPOJKA NA HRANATÉ MADLO

■ NA OBJEDNÁVKU

Pre madlo rozmerov 60 X 40mm

Kód produktu **M**

RNQ 0564 02



VERTIKÁLNA 90° SPOJKA NA HRANATÉ MADLO

■ NA OBJEDNÁVKU

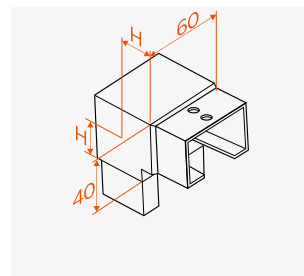
Pre madlo rozmerov 60 X 40mm

Kód produktu **M**

H

RNQ 0064 02

30



SPOJOVNÍK MADLA S VARIABILNE NASTAVITELNÝM UHLOM 25°-55°

■ NA OBJEDNÁVKU

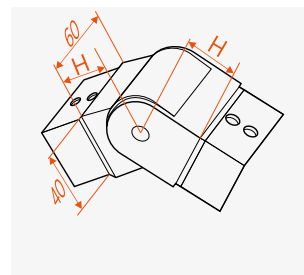
Pre madlo rozmerov 60 X 40mm

Kód produktu **M**

H

RNQ 0364 02

30



SPOJOVNÍK MADLA S VARIABILNE NASTAVITELNÝM UHLOM 25°-55°

■ NA OBJEDNÁVKU

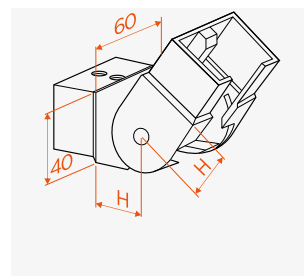
Pre madlo rozmerov 60 X 40mm

Kód produktu **M**

H

RNQ 0464 02

30



interiersklo

THE WORLD OF GLASS

ul. Jesenského 5026/13A
92901 **Dunajská Streda**
Slovenská Republika
tel.: +421 031 569 44 08
e-mail: info@interiersklo.eu
www.interiersklo.eu

ŽLTÝ



26.11.2014