

BODOVÉ ÚCHYTY

2015



HNEDÝ

POVRCHOVÉ ÚPRAVY

B	Biela prášková farba	Ge	Leštený eloxovaný hliník
Bp	Čierna	Gm	Leštená mosadz
C	Strieborná prášková farba	L	Neupravený hliník
E	Strieborný eloxovaný hliník	M	Brúsený antikor
Ef	Imitácia nerez	Mc	Matný chróm
Ek	Imitácia nerez s lakom	N	Leštený antikor
Gc	Leštený chróm	Sp	Strieborná



PRE INTERIÉROVÉ POUŽITIE



PRE EXTERIÉROVÉ A INTERIÉROVÉ POUŽITIE

ÚCHYTY SKLENENÝCH TABULÍ

■ SKLADOM



■ MASÍVNY ANTIKOR

Kód produktu	A	B	C	D	E	F
Priemer úchytu	Hrúbka skla	Ø M Skrutka	Hrúbka materiálu	Hrúbka predného dielu	Hrúbka zadného dielu	
UT06-15-15/M	Ø 15 mm	6 - 10 mm	M5	10 mm	5 mm	15 mm
UT06-22-20/M	Ø 22 mm	6 - 10 mm	M6	14 mm	5 mm	20 mm
UT06-22-30/M	Ø 22 mm	6 - 10 mm	M6	14 mm	5 mm	30 mm
UT06-30-30/M	Ø 30 mm	6 - 10 mm	M8	14 mm	5 mm	30 mm
UT06-30-40/M	Ø 30 mm	6 - 10 mm	M8	14 mm	5 mm	40 mm

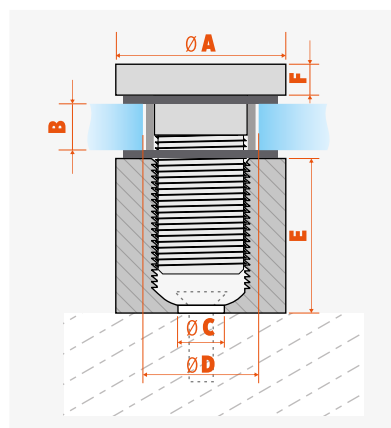


■ ELOXOVANÝ HLINÍK V RÔZNYCH FARBÁCH

UT02-13-13*	13 mm	2 - 6 mm	M4	18 mm	13 mm
UT02-19-25*	19 mm	2 - 12 mm	M5	12 mm	25 mm

Dostupné farby pre UT02-13-13 a UT02-19-25

- SR** eloxovaná červená
- SBL** eloxovaná modrá
- SG** eloxovaná zlatá
- SB** eloxovaná čierna
- SE** strieborná eloxovaná
- SP** leštená



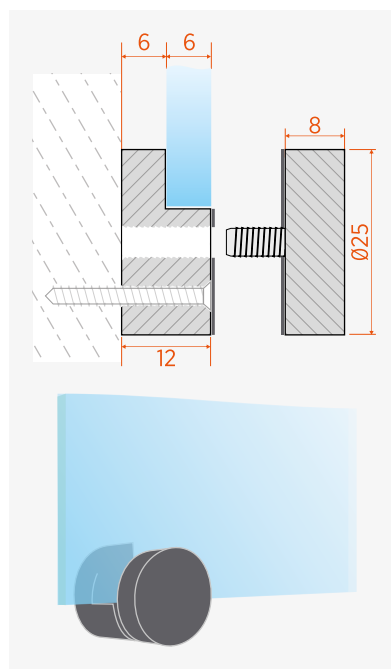
ÚCHYTY SKLENENÝCH TABULÍ - BEZ OPRACOVANIA SKLA, MOSADZ

■ SKLADOM



■ EFEKT BRÚSENÝ ANTIKOR

Kód produktu	Ø x dĺžka(L)	Hrúbka skla
UT06-25-20/EF	25 x 20 mm	6 mm



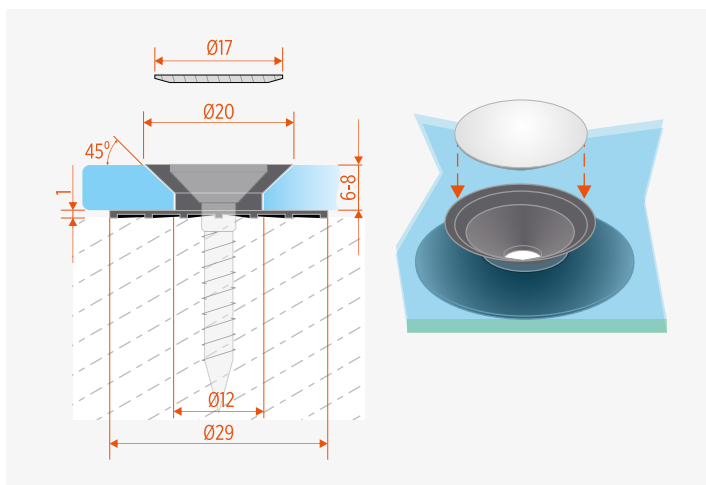
MALÉ ZAPUSTENÉ BODOVÉ ÚCHYTY

ZAPUSTENÝ BODOVÝ ÚCHYT PICO

■ SKLADOM



- Vrtanie do skla $\varnothing 20/12\text{mm}$ x 45° .
- Uchytenie skrutkou so zapustenou hlavou priemeru $\varnothing 12\text{mm}$.
- Skrutka nie je súčasťou úchytu.
- Materiál PA6 Polyamid.



Kód produktu	Popis
597501	PICO čierny, Hrúbka skla 6-8 mm
597502	PICO transparentný, Hrúbka skla 6-8 mm
597301	Mosadzná poniklovaná Krytka strieborná
597302	Mosadzná leštená Krytka zlatá

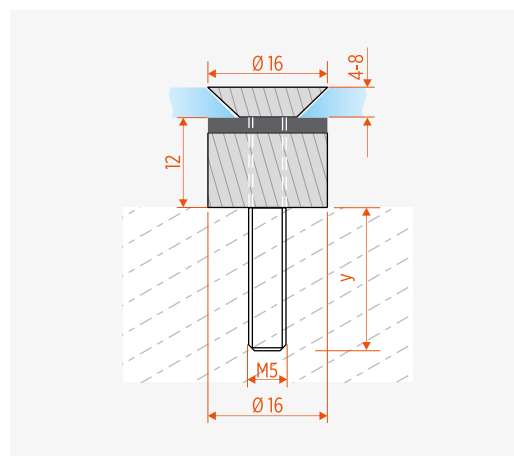
ZAPUSTENÝ BODOVÝ ÚCHYT 16/16

■ NA OBJEDNÁVKU



- Vrtanie do skla $\varnothing 16/10\text{mm}$ x 45° / $y = 15-19\text{mm}$ (v závislosti od Hrúbky skla).
- Kótvenie: Skrutka M5 so zapustenou hlavou.
- Materiál: Zapustená hlava - Mäkčený hliník.
- Telo - Brúsený nerez.
- Podložka - EPDM.

Kód produktu	Hrúbka skla
FBUZ16-M5/M	4-8 mm



- pri objednávke prosíme špecifikovať hrúbku skla
- bodové úchyty sa v rámci jednej kategórie môžu opticky líšiť

FIXNÉ BODOVÉ ÚCHYTY S ROVNÝM PEVNÝM DIELOM

■ NA OBJEDNÁVKU

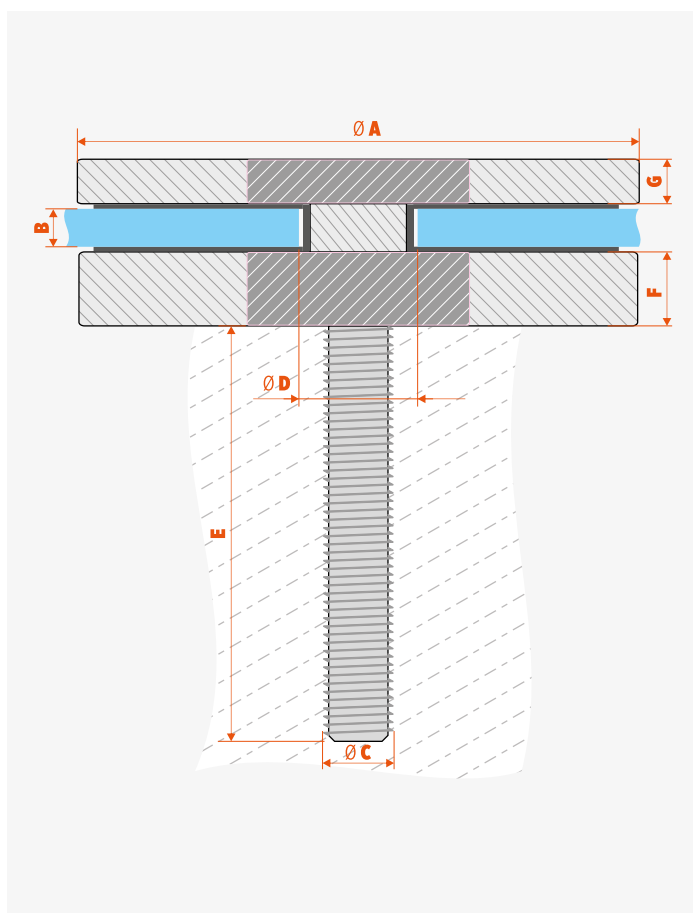


FBU30-M6/Z **Ef**



	A	B	C	D	E	F	G
Kód produktu	Priemer úchytu	Hrúbka skla	Skrutka	Vrtanie skla	Dĺžka skrutky	Hrúbka zadného dielu	Hrúbka predného dielu
FBU30-M6/Z Ek	Ø 30mm	6-12mm	M6	Ø 16mm	60mm	7mm	5mm
FBU30-M6/Z Ef	Ø 30mm	6-12mm	M6	Ø 16mm	60mm	7mm	5mm
FBU30-M6/M	Ø 30mm	6-20,76mm	M6	Ø 16mm	60mm	10mm	6mm
FBU30-M8/M	Ø 30mm	6-20,76mm	M8	Ø 16mm	60mm	10mm	6mm
FBU40-M8/M	Ø 40mm	6-20mm	M8	Ø 18mm	26-40mm	10mm	6mm
FBU45-M10/M	Ø 45mm	8-21,52mm	M10	Ø 22mm	100mm	10mm	6mm
FBU52-M10/M*	Ø 52mm	12-20mm	M10	Ø 22mm	90mm	10mm	6mm
FBU60-M12/M	Ø 60mm	10-24mm	M12	Ø 24mm	62-76mm	10mm	6mm
FBU72-M10/M*	Ø 72mm	12-20mm	M10	24mm	90mm	10mm	6mm

* Certifikovaný produkt



- pri objednávke prosíme špecifikovať hrúbku skla
- bodové úchyty sa v rámci jednej kategórie môžu opticky líšiť

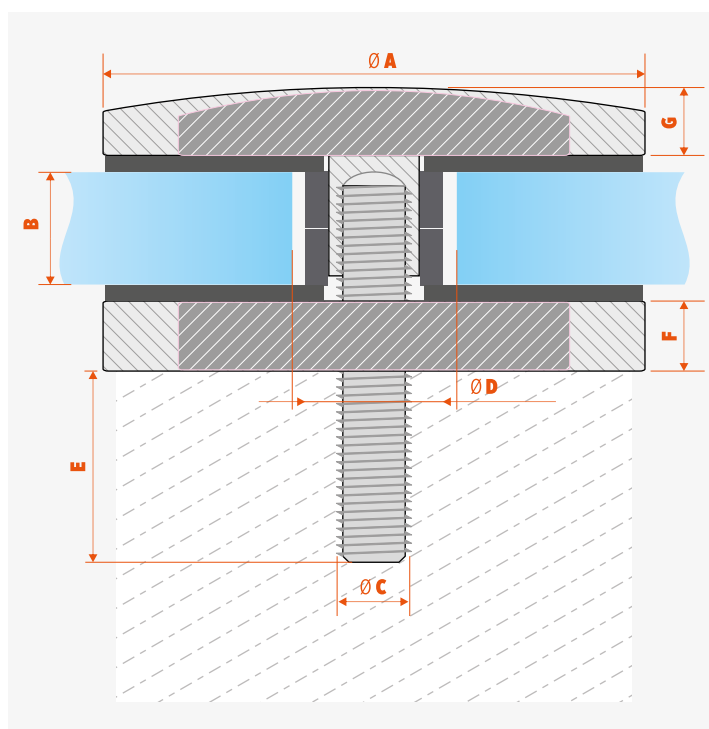
FIXNÝ BODOVÝ ÚCHYT S BOMBÍROVANÝM PREDNÝM DIELOM

■ NA OBJEDNÁVKU



	A	B	C	D	E	F	G
Kód produktu	Priemer úchytu	Hrúbka skla	Skrutka	Vrtanie do skla	Dĺžka závitovej tyče	Hrúbka zadného dielu	Hrúbka predného dielu
FBUB52-M10/M *	Ø 52mm	12-20mm	M10	Ø 22mm	90mm	10mm	10mm
FBUB60-M12/M	Ø 60mm	10-24mm	M12	Ø 24mm	62-76mm	10mm	8mm
FBUB72-M10/M *	Ø 72mm	12-20mm	M10	Ø 24mm	90mm	10mm	11mm

* Certifikovaný produkt



- pri objednávke prosíme špecifikovať hrúbku skla
- bodové úchyty sa v rámci jednej kategórie môžu opticky líšiť

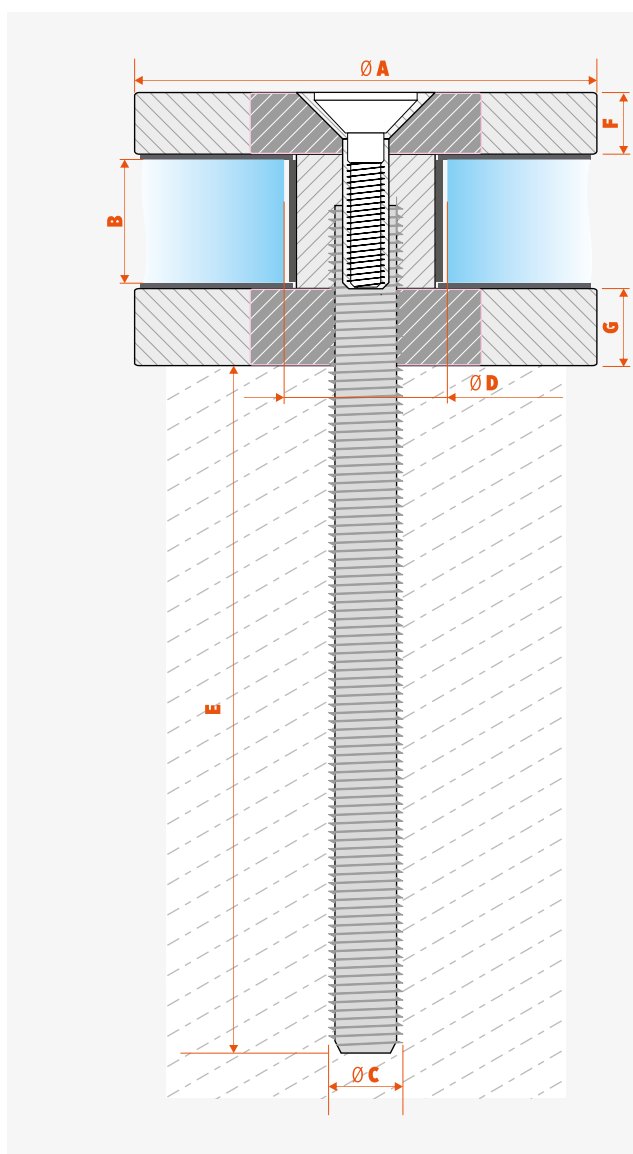
FIXNÝ BODOVÝ ÚCHYT SO SKRUTKOU V HLAVE

■ NA OBJEDNÁVKU



	A	B	C	D	E	F	G
Kód produktu	Priemer úchytu	Hrúbka skla	Skrutka	Vrtanie skla	Dĺžka závitovej tyče	Hrúbka zadného dielu	Hrúbka predného dielu
FBUS30-M6/M	Ø 30mm	6-20mm	M6	Ø 18mm	10-24mm	10mm	6mm
FBUS40-M8/M	Ø 40mm	6-20mm	M8	Ø 15mm	20-34mm	10mm	6mm
FBUS45-M12/M	Ø 45mm	8, 10, 12, 16mm	M12	Ø 21mm	76-84mm	10mm	6mm
FBUS52-M10/M*	Ø 52mm	12-21.52mm	M10	Ø 22mm	70mm	10mm	6mm
FBUS60-M10/M	Ø 60mm	10-20mm	M12	Ø	78-88mm	10mm	8mm
FBUS65-M12/M	Ø 65mm	10, 12, 16, 20, 24mm	M12	Ø 24mm	63mm	35mm	6mm

* Certifikovaný produkt



- pri objednávke prosíme špecifikovať hrúbku skla
- bodové úchyty sa v rámci jednej kategórie môžu opticky líšiť

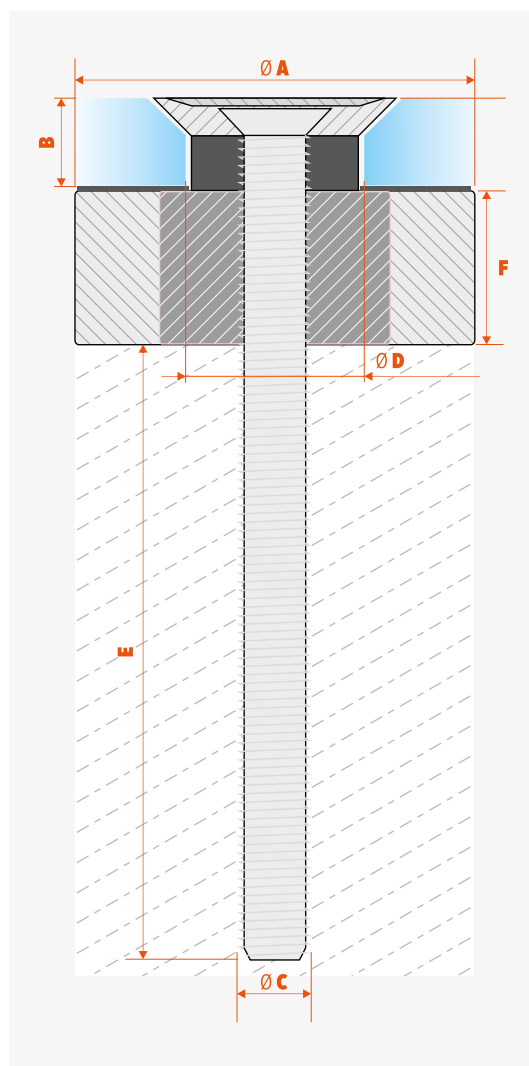
FIXNÝ BODOVÝ ÚCHYT SO ZAPUSTENÝM PREDNÝM DIELOM

■ NA OBJEDNÁVKU



	A	B	C	D	E	F
Kód produktu	Priemer úchytu	Hrúbka skla	Skrutka	Vrtanie	Dĺžka závitovej tyče	Hrúbka zadného dielu
FBUZ30-M6/M	Ø 30mm	8-12mm	M6	Ø 30/20 x 45°	21-25mm	10mm
FBUZ30-M6/E	Ø 30mm	6-15mm	M6	Ø 30/18 x 45°	40mm	10mm
FBUZ30-M8/E	Ø 30mm	6-20mm	M8	Ø 30/18 x 45°	45mm	10mm
FBUZ52-M12/M	Ø 52mm	10, 12, 16, 20mm	M12	Ø 32/22 x 45°	80mm	20mm
FBUZ65-M16/M*	Ø 65mm	10, 12, 16, 20, 24mm	M16	Ø 48/38 x 45°	80mm	20mm

* Certifikovaný produkt



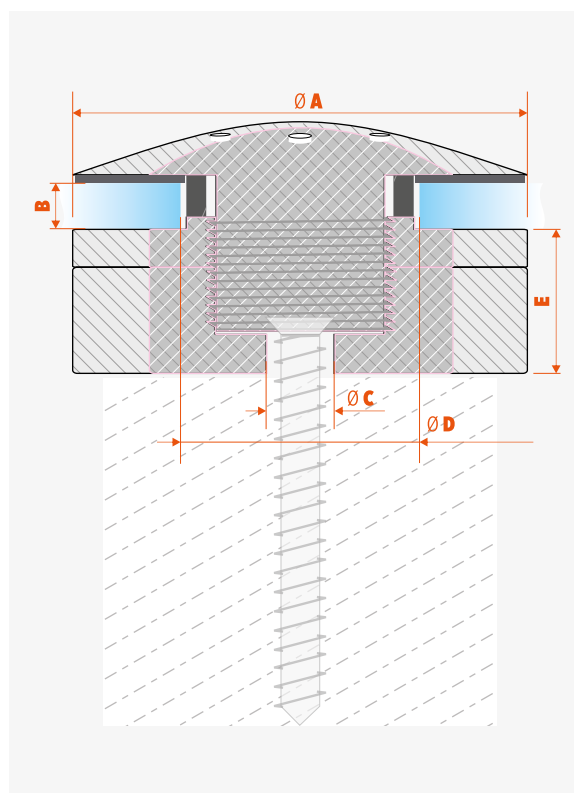
- pri objednávke prosíme špecifikovať hrúbku skla
- bodové úchyty sa v rámci jednej kategórie môžu opticky líšiť

FIXNÝ BODOVÝ ÚCHYT PRE MONTÁŽ NA PEVNÝ PODKLAD

■ NA OBJEDNÁVKU



	A	B	C	D	E
Kód produktu	Priemer úchytu	Hrúbka skla	Otvor na skrutku	Vrtanie do skla	Hrúbka zadného dielu
FBUMS40/M	Ø 40	8-24mm	8x14mm	Ø 30mm	19mm
FBUMS60/M	Ø 60	8-24mm	8x14mm	Ø 32mm	19mm



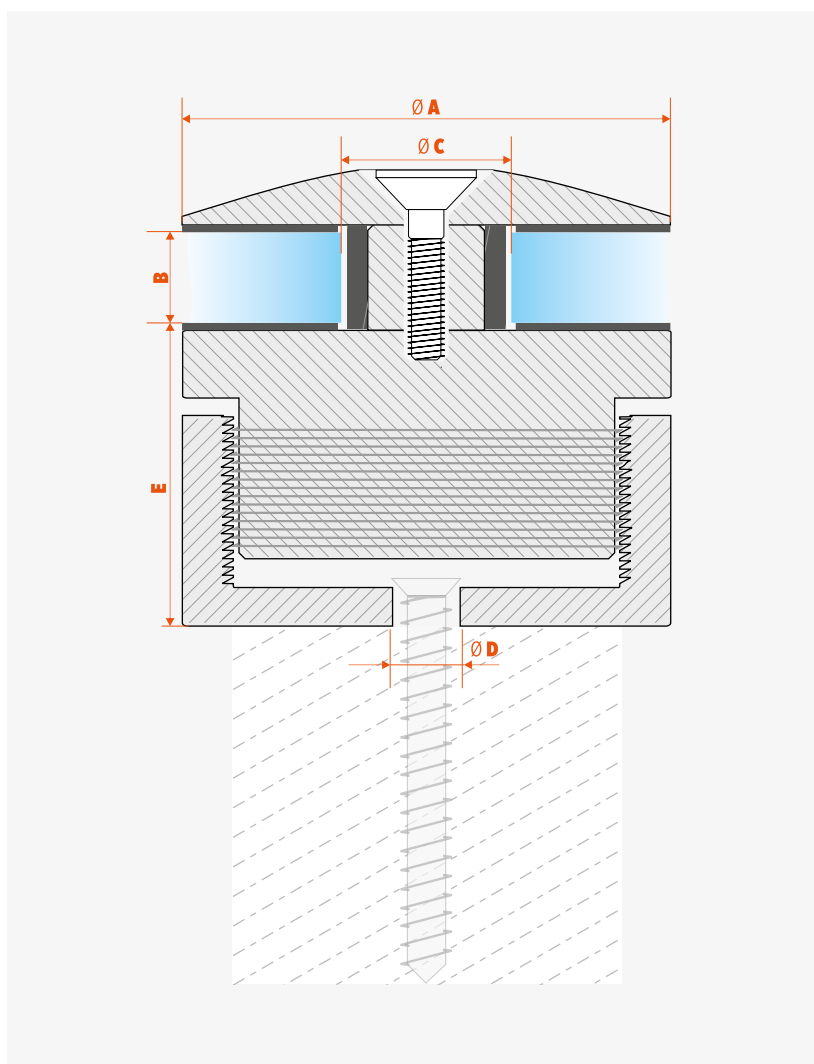
- pri objednávke prosíme špecifikovať hrúbku skla
- bodové úchyty sa v rámci jednej kategórie môžu opticky líšiť
- oválna diera v zadnom dieli umožňuje nastavenie ± 2 mm v každom smere
- skrutka nie je súčasťou dodávky
- oválny tvar hlavy chráni pred zranením
- hlava je zabezpečená proti manipulácii a preto potrebuje špeciálny kľúč na ťahovanie. vhodné do verejných priestorov kde je zabezpečenie proti manipulácii často vyžadované.

NADSTAVITEĽNÝ BODOVÝ ÚCHYT PRE MONTÁŽ PRIAMO NA PODKLAD

■ NA OBJEDNÁVKU



Kód produktu	A	B	C	D	E
	Priemer úchytu	Hrúbka skla	Vrtanie do skla	Otvor pre skrutku	Hrúbka zadného dielu
NBUMS40/M	Ø 40mm	8-24mm	Ø xx	30mm	30-36mm
NBUMS65/M	Ø 65mm	10, 12, 16, 20, 24mm	Ø xx	21mm	37-47mm



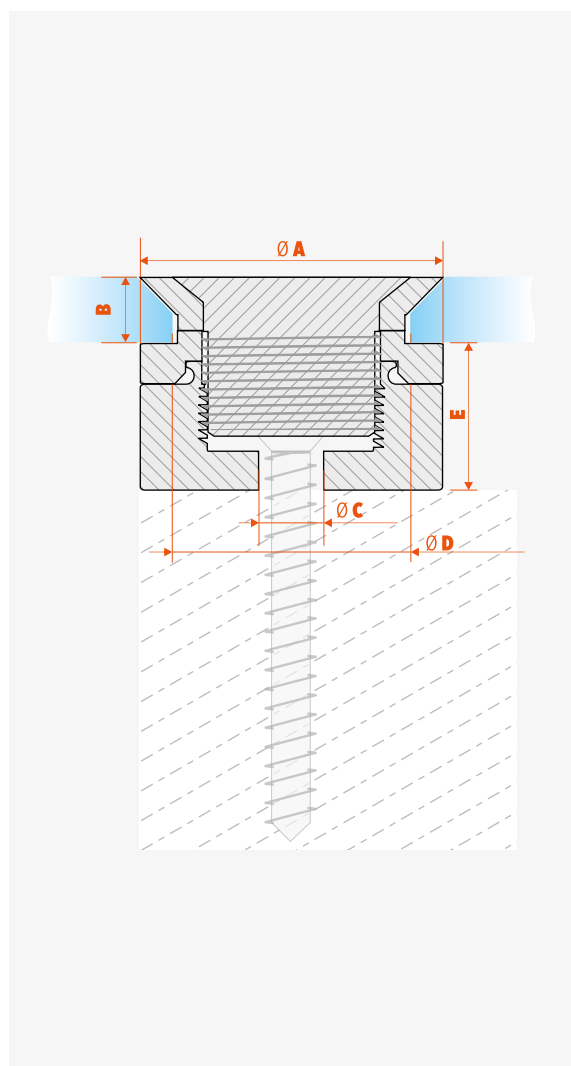
- pri objednávke prosíme špecifikovať hrúbku skla
- bodové úchyty sa v rámci jednej kategórie môžu opticky líšiť
- oválna diera v zadnom diely umožňuje nastavenie v každom smere
- skrutka nie je súčasťou dodávky
- obľý tvar predného dielu znižuje riziko zranenia

FIXNÝ BOD. ÚCHYT NA PRIAMU MONTÁŽ NA STENU SO ZAPUSTENOU HLAVOU

■ NA OBJEDNÁVKU



Kód produktu	A	B	C	D	E	Poznámka
Priemer úchytu	Hrúbka skla	Otvor pre skrutku	Vrtanie do skla	Hrúbka zadného dielu		
FBUMSZ35/M	Ø 35mm	10, 12, 16, 20mm	8x13mm	Ø 32/26mm x 45°	5,5mm	čierna plastová podložka
FBUMSZ40H/M	Ø 40mm	8-24mm		Ø 40/30mm x 45°	19mm	podložka z mäkkého hliníka
FBUMSZ40/M	Ø 40mm	8-24mm		Ø 40/30mm x 45°	19mm	čierna plastová podložka
FBUMSZ60/M	Ø 60mm	16, 20, 24mm	10x15mm	Ø 45x35mm x 45°	12mm	čierna plastová podložka
FBUMSZ60H/M	Ø 60mm	8-24mm		Ø 60/50mm x 45°	19mm	podložka z mäkkého hliníka



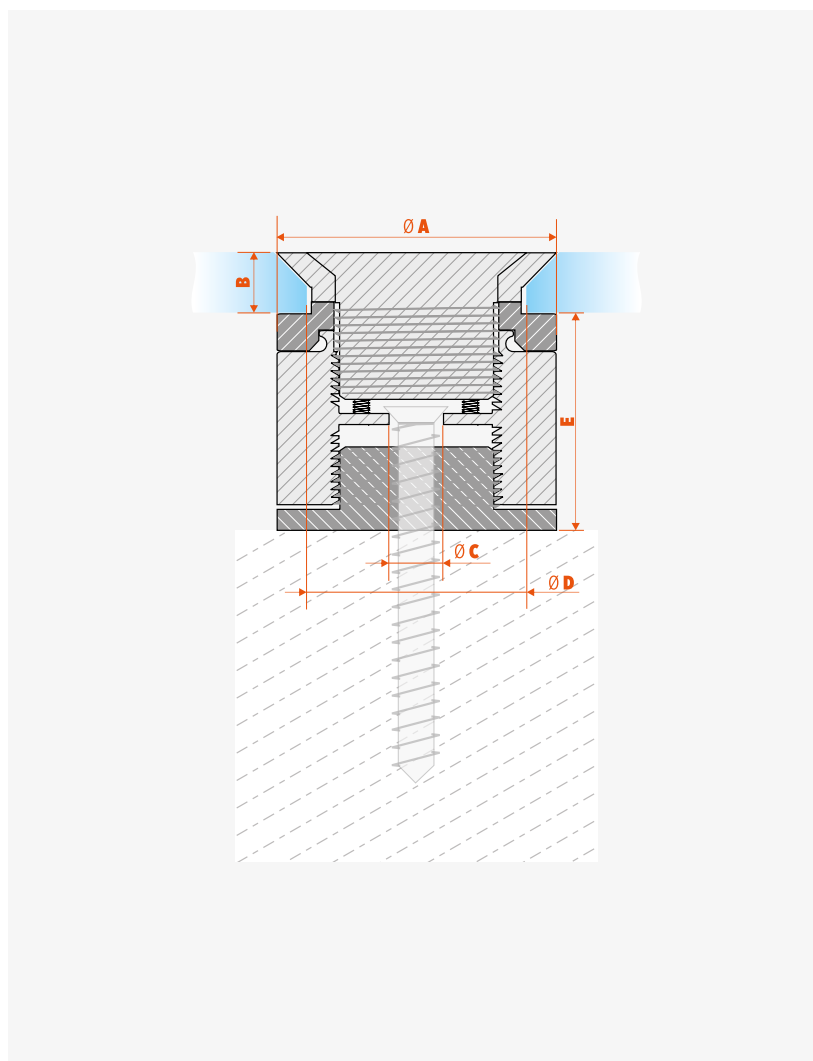
- pri objednávke prosíme špecifikovať hrúbku skla
- bodové úchyty sa v rámci jednej kategórie môžu opticky líšiť
- pri niektorých typoch oválna diera v zadnom dieli umožňuje nastavenie v každom smere
- skrutka nie je súčasťou dodávky

NADSTAVITEĽNÝ

■ NA OBJEDNÁVKU



Kód produktu	A	B	C	D	E	Poznámka
Priemer úchytu	Hrúbka skla	Otvor pre skrutku	Vŕtanie do skla	Hrúbka zadného dielu		
NBUMSZ35/M	Ø 35mm	12, 16, 20mm	8x13mm	Ø 32/26mmx45°	20,5-26,5mm	čierna plastová podložka
NBUMSZ40H/M	Ø 40mm	8-24mm		Ø 40/30mmx45°	30-36mm	podložka z mäkkého hliníka
NBUMSZ40/M	Ø 40mm	8-24mm		Ø 40/30mmx45°	30-36mm	čierna plastová podložka
NBUMSZ60/M	Ø 60mm	16, 20, 24mm	8x18mm	Ø 45/35mmx45°	40-55mm	čierna plastová podložka

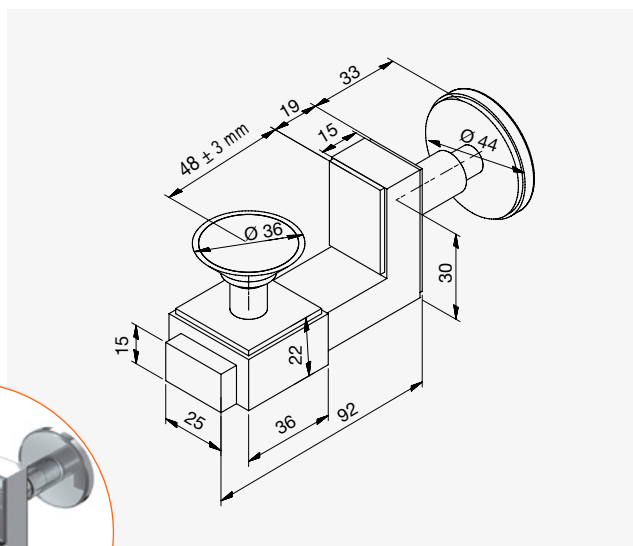
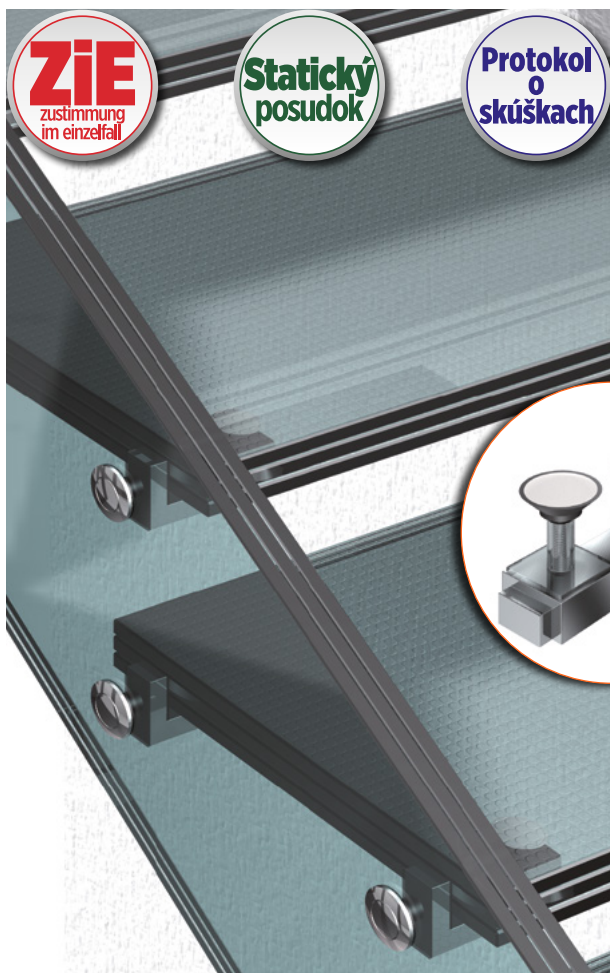


- pri objednávke prosíme špecifikovať hrúbku skla
- bodové úchyty sa v rámci jednej kategórie môžu opticky líšiť
- pri niektorých typoch oválna diera v zadnom dieli umožňuje nastavenie v každom smere
- skrutka nie je súčasťou dodávky

ÚCHYT CELOSKLENENÝCH SCHODNÍC

CERTIFIKOVANÝ NEREZOVÝ ÚCHYT CELOSKLENENÝCH SCHODNÍC

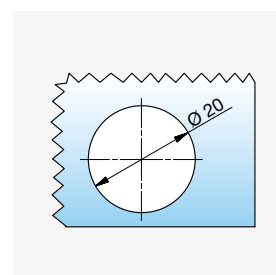
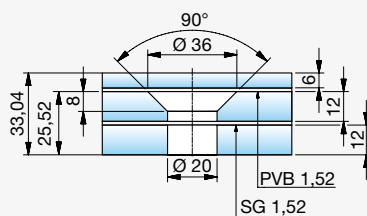
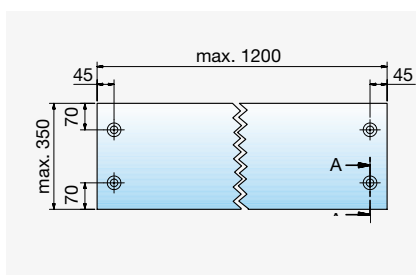
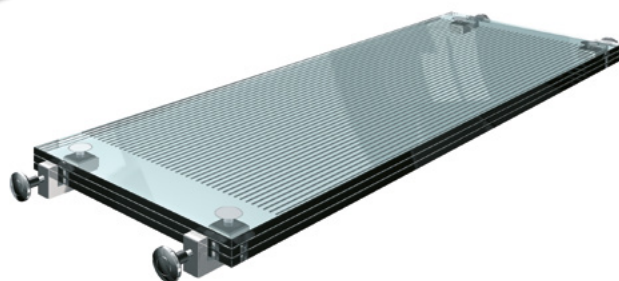
■ NA OBJEDNÁVKU



Kód tovaru: 7098VA

Materiál: Brúsená nerez

A2 (1.4301)

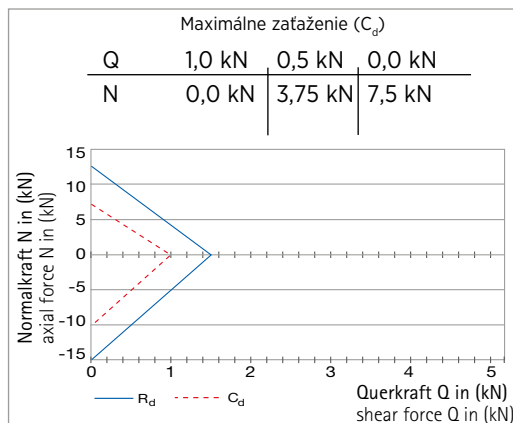
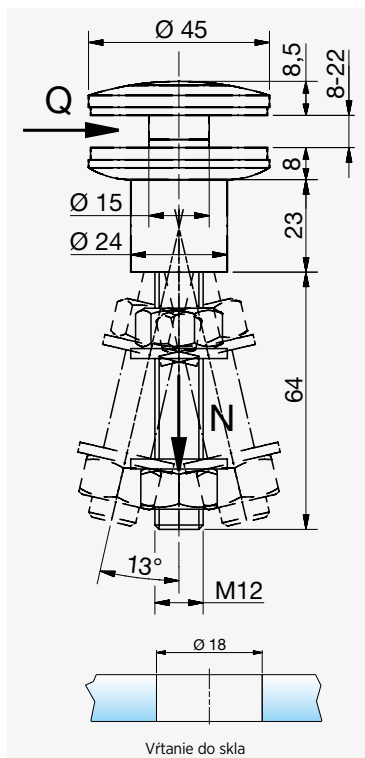


- možnosť dodávky sklenenej schodnice s integrovanými bodovými úchytmi 7098VA
- možnosť statického posúdenia riešenia

FASÁDNY BODOVÝ ÚCHYT S KYVNOU HLAVOU

■ NA OBJEDNÁVKU

FASÁDNY BODOVÝ ÚCHYT S KYVNOU HLAVOU Ø45MM A ZÁVITOVOU TYČOU M12



Kód tovaru **751245VAM12**

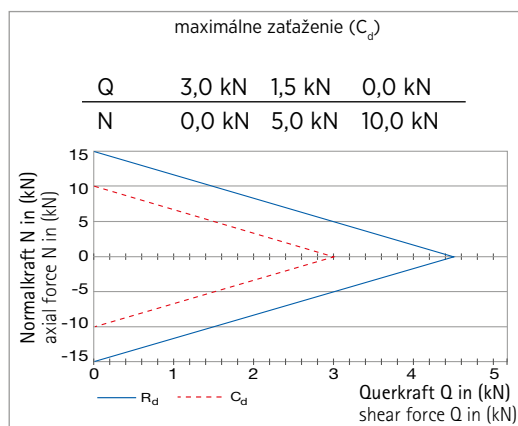
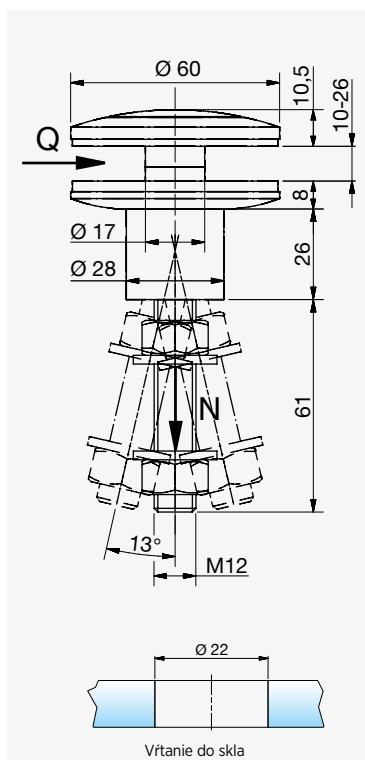
Priemer hlavy: Ø 45 mm

Závitová tyč: M12

Materiál: Nerezový odliatok (V4 - 1.4404)

Certifikát: AbZ Z-70.2-135

FASÁDNY BODOVÝ ÚCHYT S KYVNOU HLAVOU Ø60MM A ZÁVITOVOU TYČOU M12



Kód tovaru: **751260VAM12**

Priemer hlavy: Ø 60 mm

Závitová tyč: M12

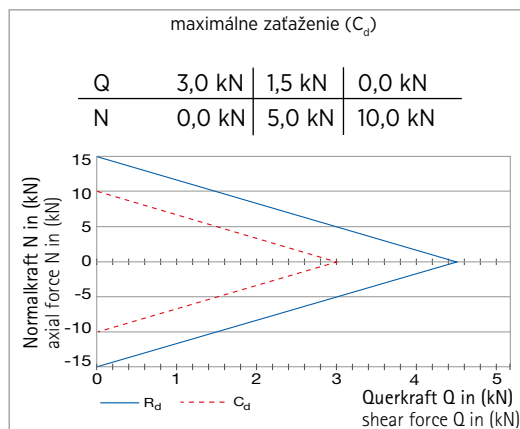
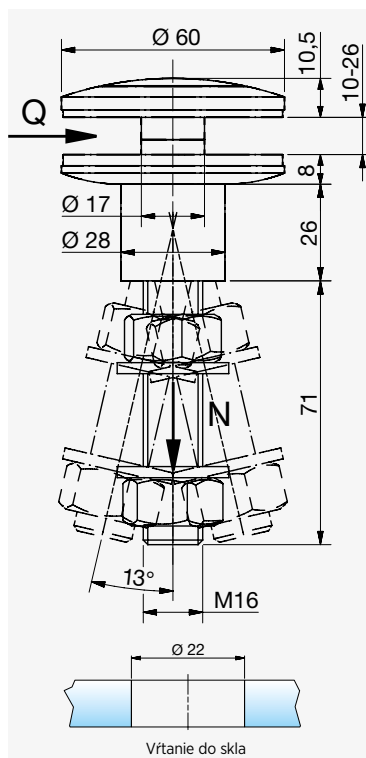
Materiál: Nerezový odliatok (V4 - 1.4404)

Certifikát: AbZ Z-70.2-135

FASÁDNY BODOVÝ ÚCHYT S KYVNOU HLAVOU

■ NA OBJEDNÁVKU

FASÁDNY BODOVÝ ÚCHYT S KYVNOU HLAVOU Ø60MM A ZÁVITOVOU TYČOU M16



Kód tovaru: **751260VAM16**

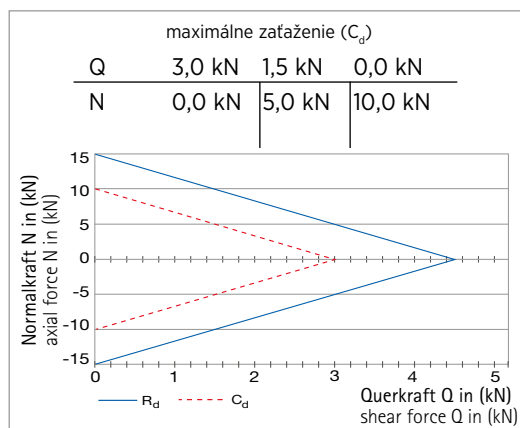
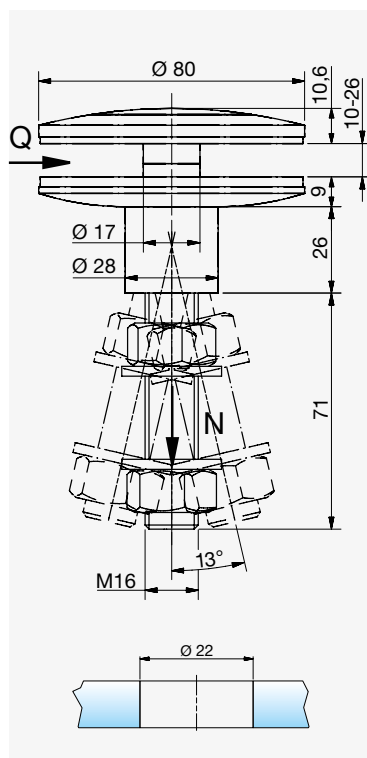
Priemer hlavy: Ø 60 mm

Závitová tyč: M16

Materiál: Nerezový odliatok (V4 - 1.4404)

Certifikát: AbZ Z-70.2-135

FASÁDNY BODOVÝ ÚCHYT S KYVNOU HLAVOU Ø80MM A ZÁVITOVOU TYČOU M16



Kód tovaru: **751280VAM16**

Priemer hlavy: Ø 80 mm

Závitová tyč: M16

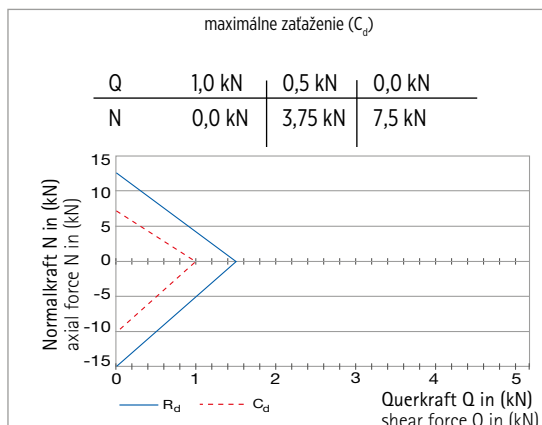
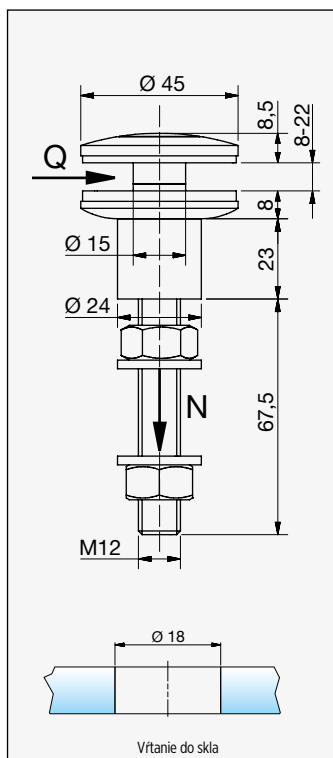
Materiál: Nerezový odliatok (V4 - 1.4404)

Certifikát: AbZ Z-70.2-135

FASÁDNY BODOVÝ ÚCHYT S KYVNOU HLAVOU

■ NA OBJEDNÁVKU

FASÁDNY BODOVÝ ÚCHYT S KYVNOU HLAVOU Ø45MM A ZÁVITOVOU TYČOU M12



Kód tovaru: **750245VAM12**

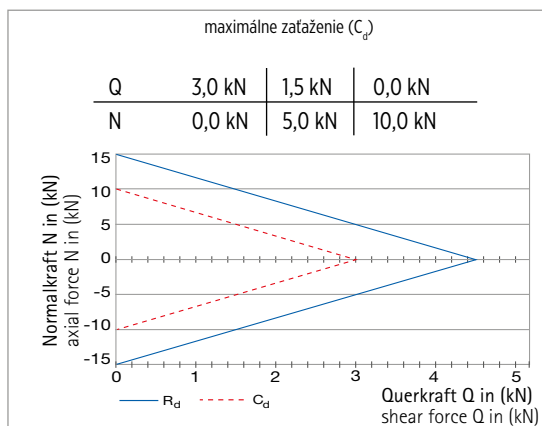
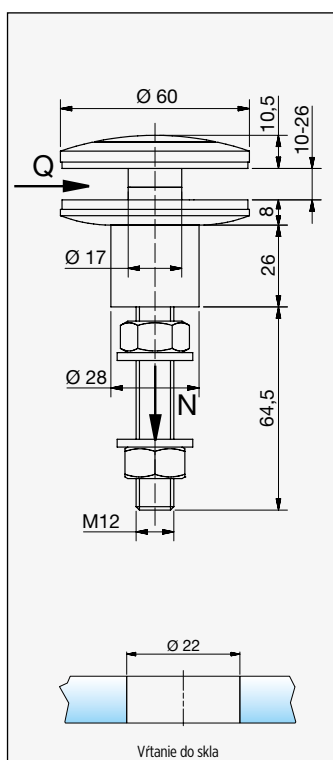
Priemer hlavy: Ø 45 mm

Závitová tyč: M12

Materiál: Nerezový odliatok (V4 - 1.4404)

Certifikát: AbZ Z-70.2-135

FASÁDNY BODOVÝ ÚCHYT S KYVNOU HLAVOU Ø60MM A ZÁVITOVOU TYČOU M12



Kód tovaru: **750260VAM12**

Priemer hlavy: Ø 60 mm

Závitová tyč: M12

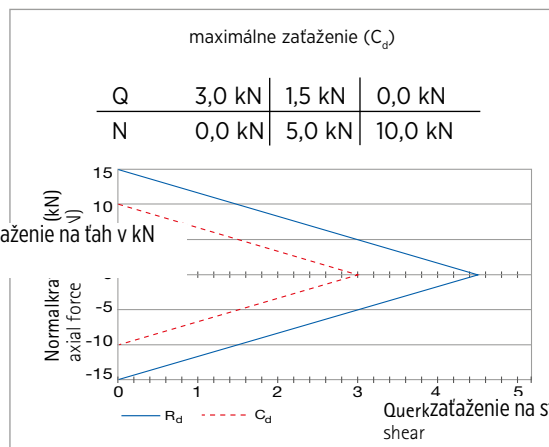
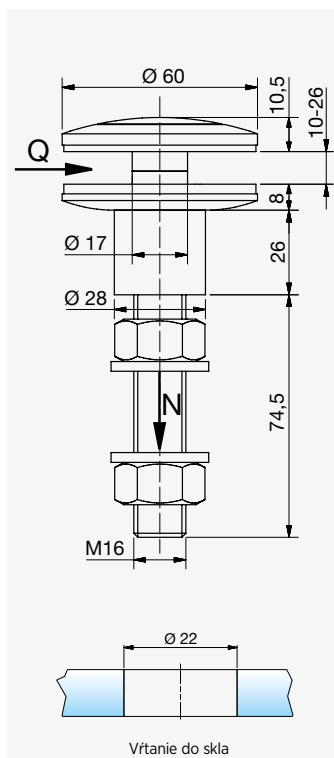
Materiál: Nerezový odliatok (V4 - 1.4404)

Certifikát: AbZ Z-70.2-135

FASÁDNY BODOVÝ ÚCHYT S PEVNOU HLAVOU

■ NA OBJEDNÁVKU

FASÁDNY BODOVÝ ÚCHYT S PEVNOU HLAVOU Ø60MM A ZÁVITOVOU TYČOU M16



Kód tovaru: 750260VAM16

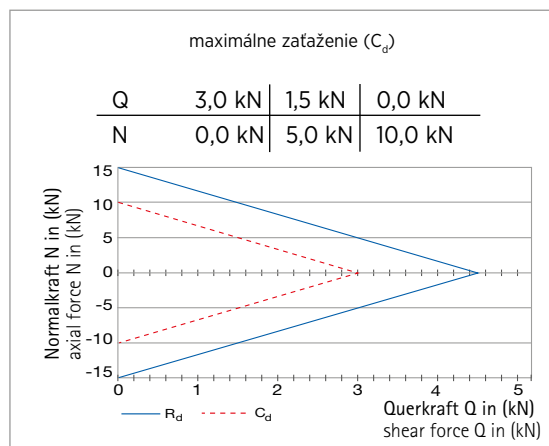
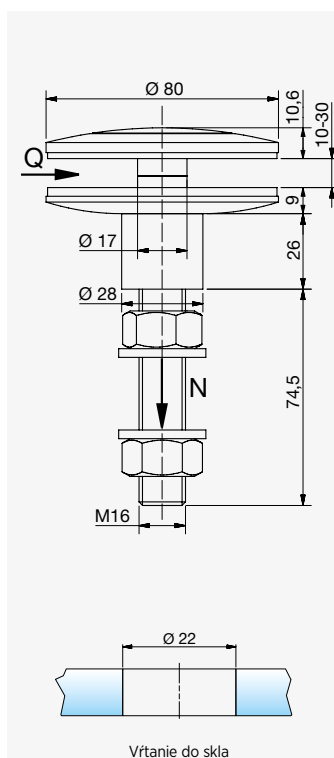
Priemer hlavy: Ø 60 mm

Závitová tyč: M16

Materiál: Nerezový odliatok (V4 - 1.4404)

Certifikát: AbZ Z-70.2-135

FASÁDNY BODOVÝ ÚCHYT S PEVNOU HLAVOU Ø80MM A ZÁVITOVOU TYČOU M16



Kód tovaru: 750280VAM16

Priemer hlavy: Ø 80 mm

Závitová tyč: M16

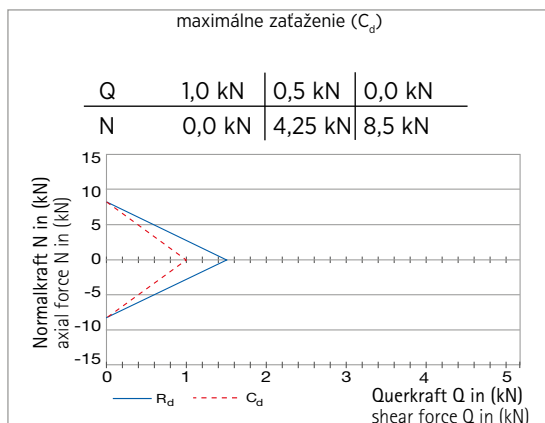
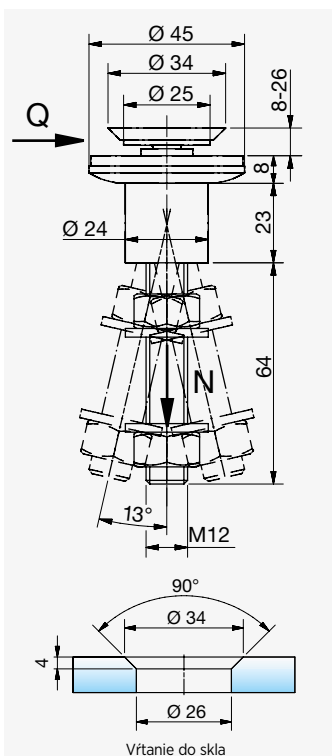
Materiál: Nerezový odliatok (V4 - 1.4404)

Certifikát: AbZ Z-70.2-135

FASÁDNY ÚCHYT S KYVNOU ZAPUSTENOU HLAVOU

■ NA OBJEDNÁVKU

FASÁDNY BODOVÝ ÚCHYT SO ZAPUSTENOU KYVNOU HLAVOU Ø45MM A ZÁVITOVOU TYČOU M12



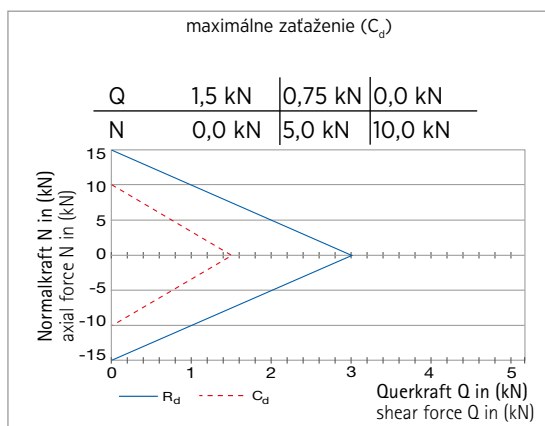
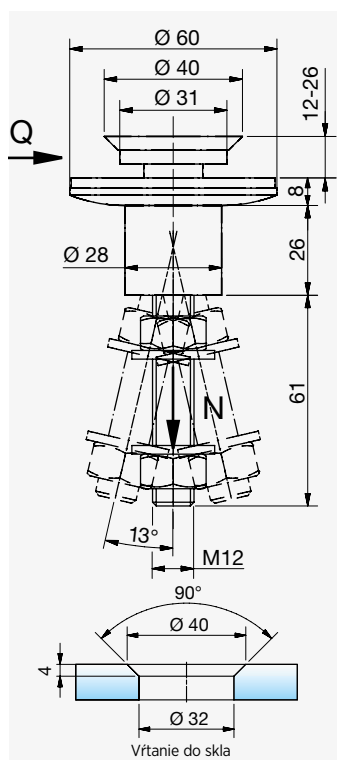
Kód tovaru: **751345VAM12**

Priemer hlavy: Ø 45 mm

Závitová tyč: M12

Materiál: Nerezový odliatok (V4 - 1.4404)

FASÁDNY BODOVÝ ÚCHYT SO ZAPUSTENOU KYVNOU HLAVOU Ø60MM A ZÁVITOVOU TYČOU M12



Kód tovaru: **751360VAM12**

Priemer hlavy: Ø 60 mm

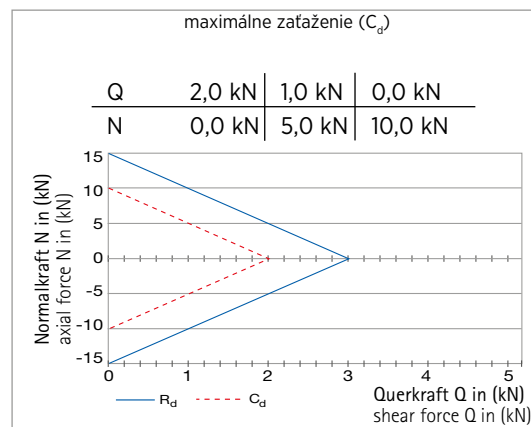
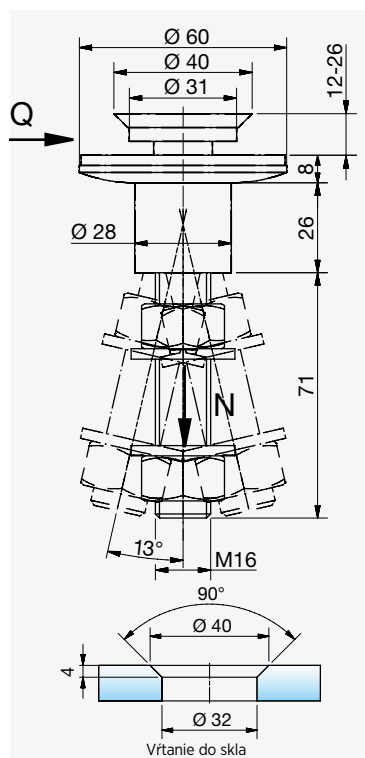
Závitová tyč: M12

Materiál: Nerezový odliatok (V4 - 1.4404)

FASÁDNY ÚCHYT S KYVNOU ZAPUSTENOU HLAVOU

■ NA OBJEDNÁVKU

FASÁDNY BODOVÝ ÚCHYT SO ZAPUSTENOU PEVNOU HLAVOU Ø60MM A ZÁVITOVOU TYČOU M16



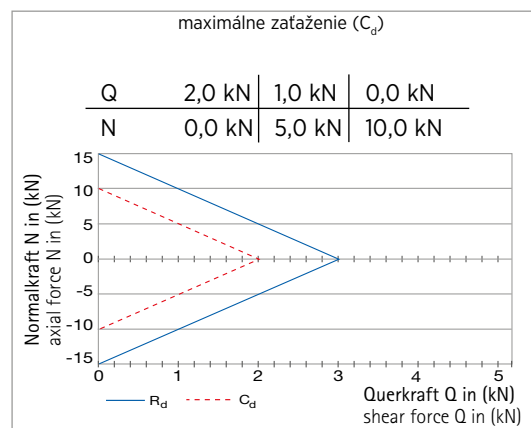
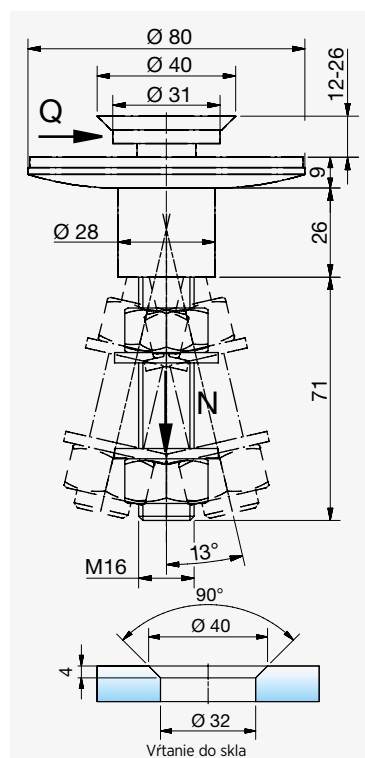
Kód tovaru: **751360VAM16**

Priemer hlavy: Ø 60 mm

Závitová tyč: M16

Materiál: Nerezový odliatok (V4 - 1.4404)

FASÁDNY BODOVÝ ÚCHYT SO ZAPUSTENOU PEVNOU HLAVOU Ø80MM A ZÁVITOVOU TYČOU M16



Kód tovaru: **751380VAM16**

Priemer hlavy: Ø 80 mm

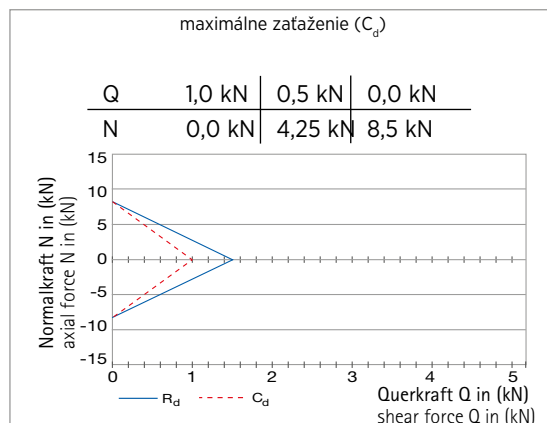
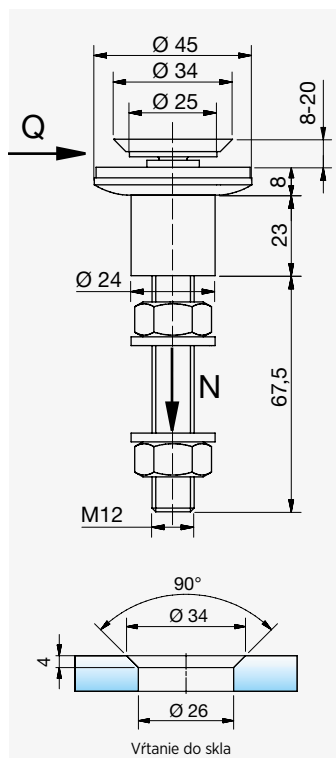
Závitová tyč: M16

Materiál: Nerezový odliatok (V4 - 1.4404)

FASÁDNY ÚCHYT S PEVNOU ZAPUSTENOU HLAVOU

■ NA OBJEDNÁVKU

FASÁDNY BODOVÝ ÚCHYT S PEVNOU ZAPUSTENOU HLAVOU Ø45MM A ZÁVITOVOU TYČOU M12



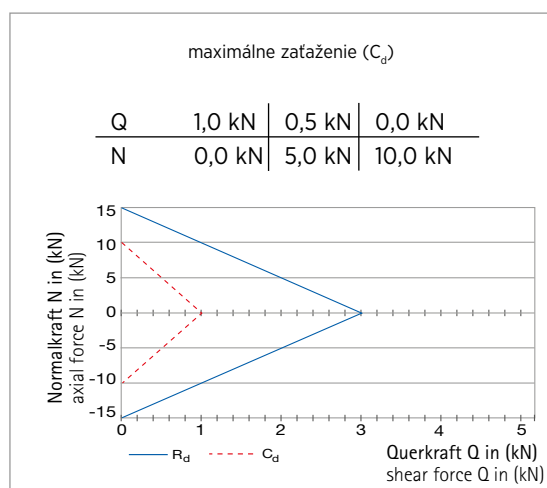
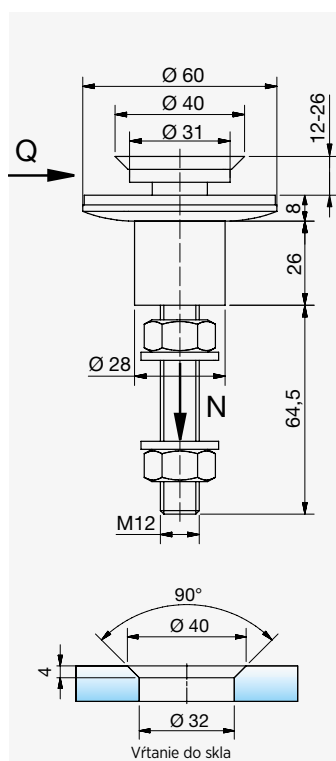
Kód tovaru: 750345VAM12

Priemer hlavy: Ø 45 mm

Závitová tyč: M12

Materiál: Nerezový odliatok (V4 - 1.4404)

FASÁDNY BODOVÝ ÚCHYT S PEVNOU ZAPUSTENOU HLAVOU Ø60MM A ZÁVITOVOU TYČOU M12



Kód tovaru: 750360VAM12

Priemer hlavy: Ø 60 mm

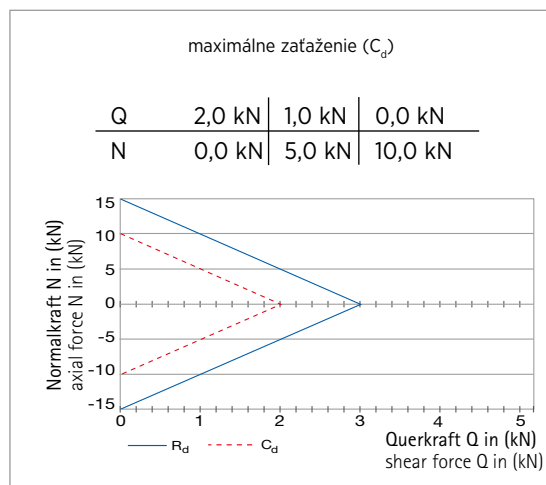
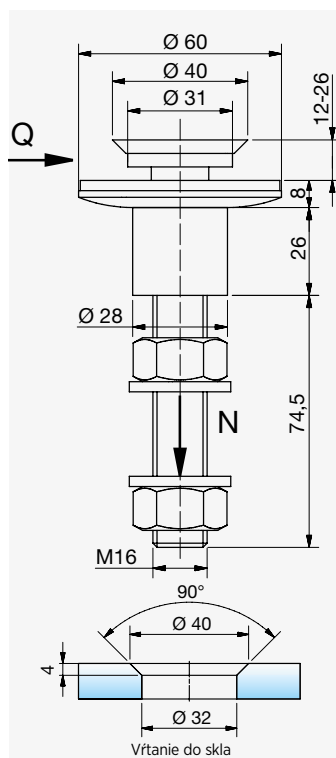
Závitová tyč: M12

Materiál: Nerezový odliatok (V4 - 1.4404)

FASÁDNY ÚCHYT S PEVNOU ZAPUSTENOU HLAVOU

■ NA OBJEDNÁVKU

FASÁDNY BODOVÝ ÚCHYT S PEVNOU ZAPUSTENOU HLAVOU Ø60MM A ZÁVITOVOU TYČOU M16



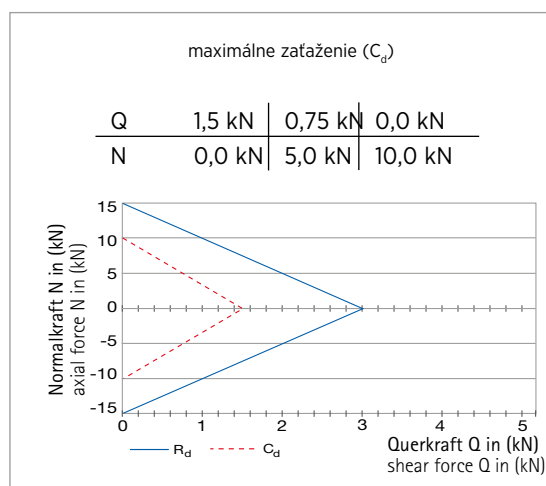
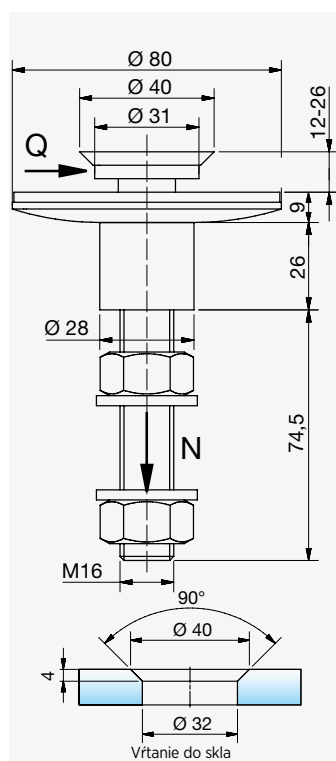
Kód tovaru: 750360VAM16

Priemer hlavy: Ø 60 mm

Závitová tyč: M16

Materiál: Nerezový odliatok (V4 - 1.4404)

FASÁDNY BODOVÝ ÚCHYT S PEVNOU ZAPUSTENOU HLAVOU Ø80MM A ZÁVITOVOU TYČOU M16



Kód tovaru: 750380VAM16

Priemer hlavy: Ø 80 mm

Závitová tyč: M16

Materiál: Nerezový odliatok (V4 - 1.4404)

FASÁDNE ÚCHYTY

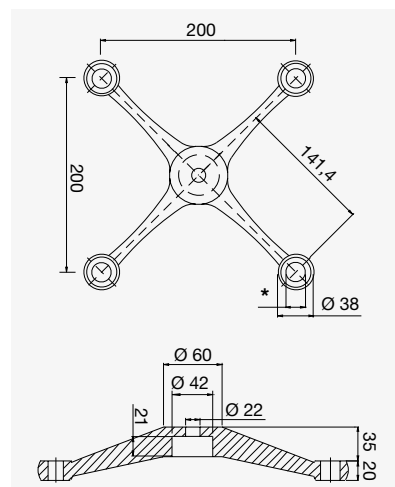
■ NA OBJEDNÁVKU

ŠTVORRAMENNÝ NEREZOVÝ FASÁDNY ÚCHYT



Kód tovaru: **7491VA**

Material: A4 (1.4404)



TROJRAMENNÝ NEREZOVÝ FASÁDNY ÚCHYT

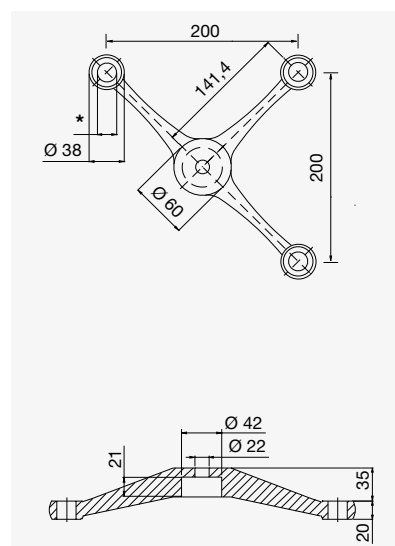


Kód tovaru: **7481VA**

spider 3-arm

Materiál: Nerezový odliatok

(V4 - 1.4404)



DVOJRAMENNÝ NEREZOVÝ FASÁDNY ÚCHYT 90°

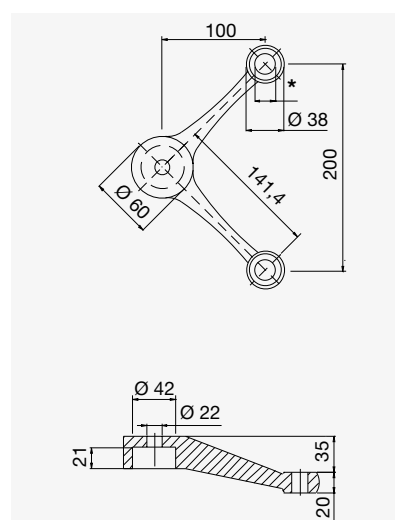


Kód tovaru: **7476VA**

spider 2-arm, 90°

Materiál: Nerezový odliatok

(V4 - 1.4404)



FASÁDNE ÚCHYTY

■ NA OBJEDNÁVKU

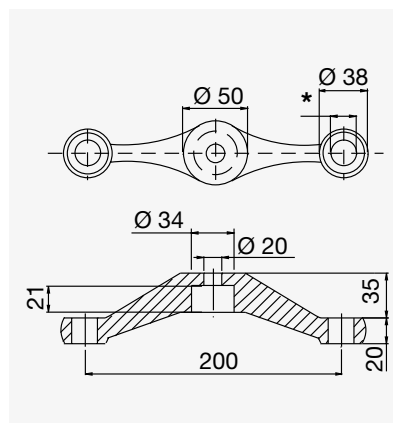
DVOJRAMENNÝ NEREZOVÝ FASÁDNY ÚCHYT 180°



Kód tovaru: **7471VA**

Materiál: Nerezový odliatok

(V4 - 1.4404)



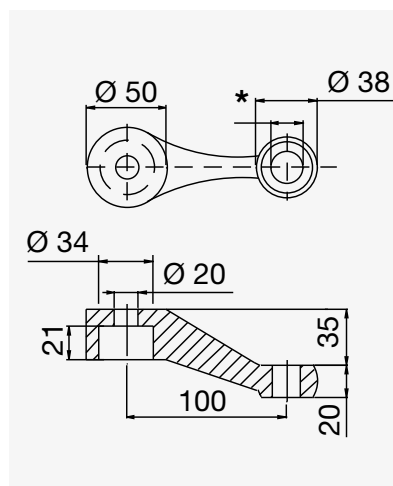
JEDNORAMENNÝ NEREZOVÝ FASÁDNY ÚCHYT - SKRÁTENÝ



Kód tovaru: **7461VA**

Materiál: Nerezový odliatok

(V4 - 1.4404)



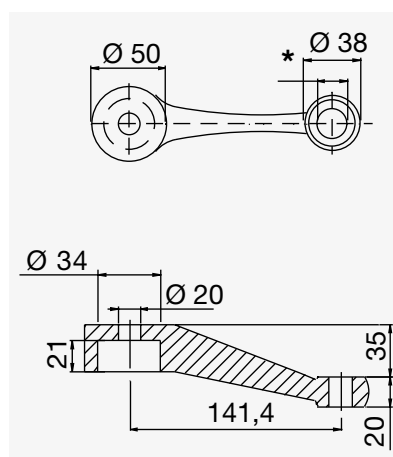
JEDNORAMENNÝ NEREZOVÝ FASÁDNY ÚCHYT - PREDĹŽENÝ



Kód tovaru: **7423VA**

Materiál: Nerezový odliatok

(V4 - 1.4404)



- pri výbere vhodného fasádneho úchytu Vám radi poradíme.
- všetky komponenty pre fasádne bodové úchty a úchty sú vyrobené z vysokokvalitnej nerezovej ocele V4 vhodnej do extrémnych podmienok

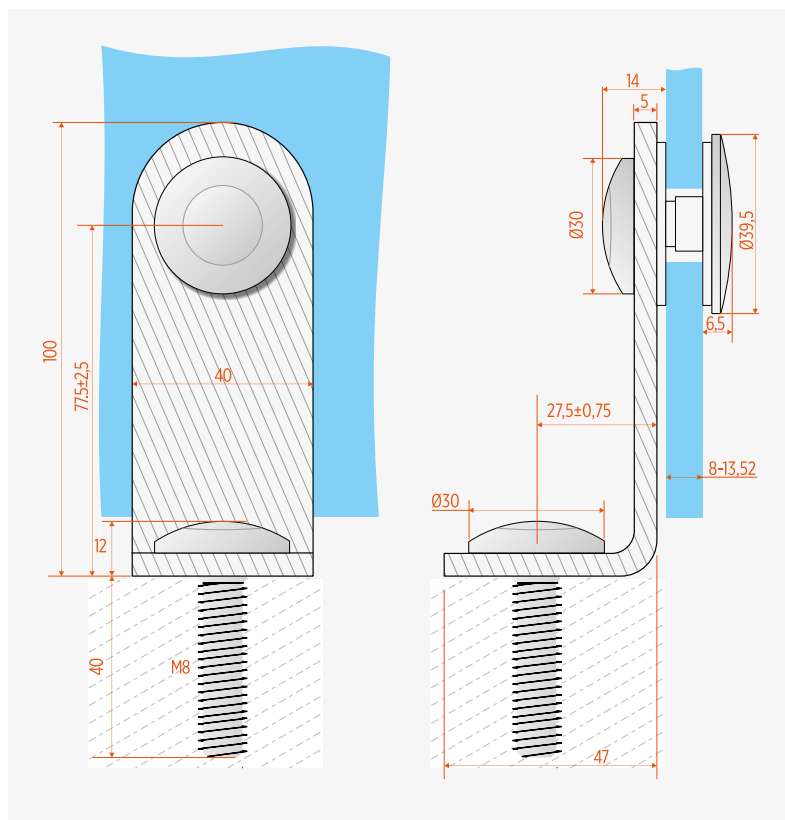
BODOVÝ ÚCHYT V TVARE «L»

NEREZOVÝ BODOVÝ ÚCHYT V TVARE «L»

■ NA OBJEDNÁVKU

Kód tovaru: **7065VA**

Material: Brúsená nerez A2 (1.4301)



SPOJKY SKLENENÝCH PANELOV

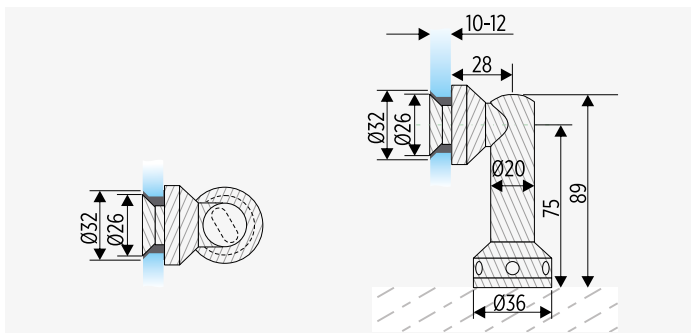


■ NA OBJEDNÁVKU

SPOJ SKLO-PODLAHA ALEBO STENA

Vrtanie do skla $\varnothing 32/26\text{mm}$ x 45° kotvenie na stenu, alebo podlahu cez oválnu dieru 8 X 14mm

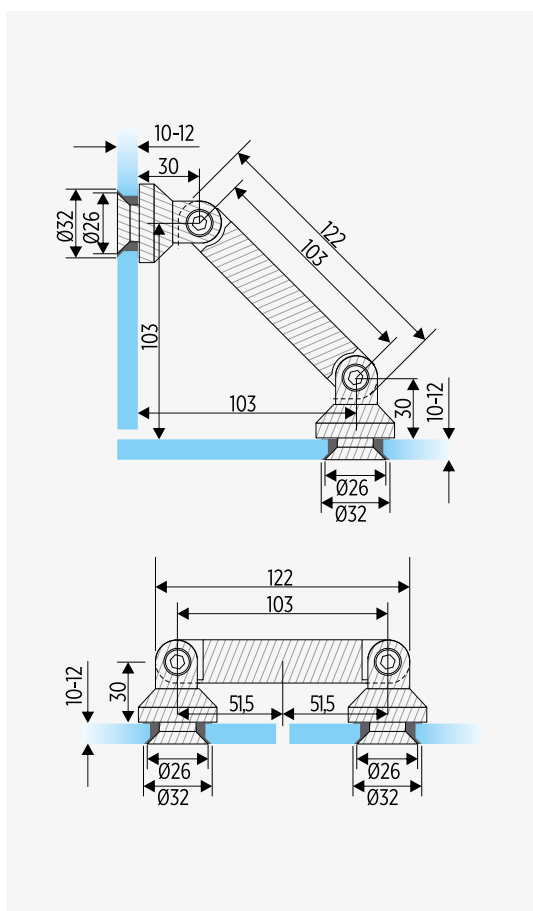
Kód produktu	Material	Hrúbka skla
KGVO1	Nerez brúsený	10-12mm



NADSTAVITELNÝ SPOJ SKLO-SKLO

Vrtanie do skla $\varnothing 32/26\text{mm}$ x 45°

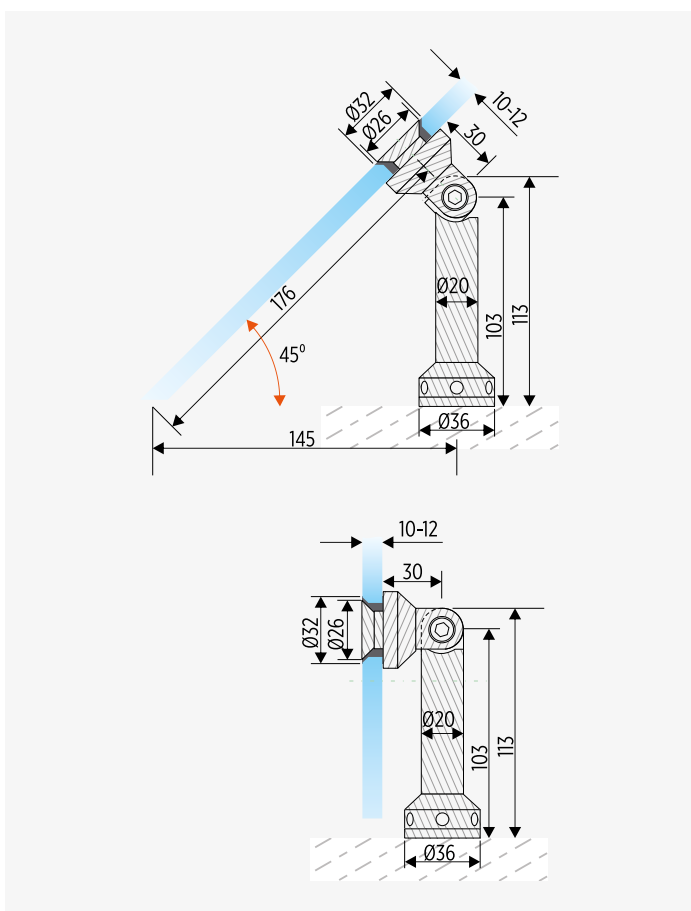
Kód produktu	Material	Hrúbka skla
KGVO3	Nerez brúsený	10-12mm



NADSTAVITELNÝ SPOJ SKLO-PODLAHA ALEBO STENA

Vrtanie do skla $\varnothing 32/26\text{mm}$ x 45° kotvenie na stenu, alebo podlahu cez oválnu dieru 8 X 14mm

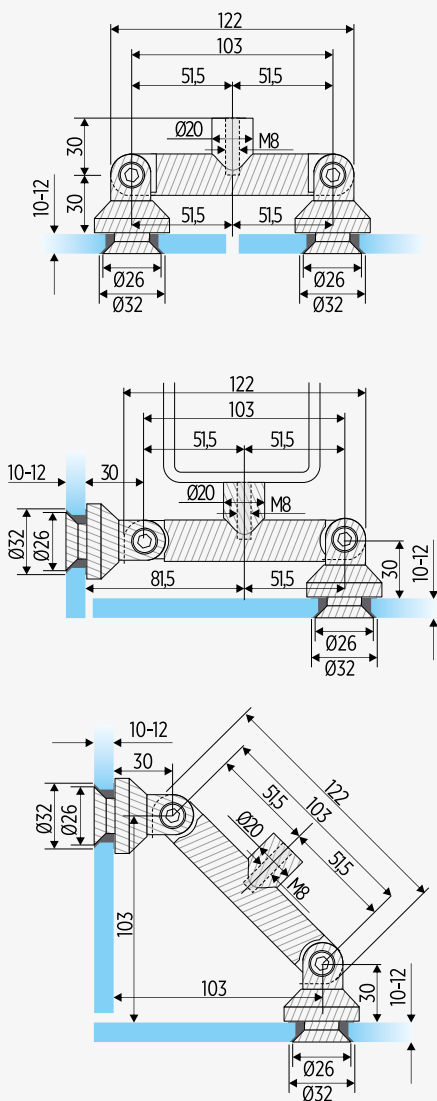
Kód produktu	Material	Hrúbka skla
KGVO2	Nerez brúsený	10-12mm



NADSTAVITELNÝ SPOJ SKLO-SKLO S KOTVENÍM DO STENY

Vrtanie do skla $\varnothing 32/26\text{mm} \times 45^\circ$ kotvenie na stenu, alebo podlahu cez oválnu dieru $8 \times 14\text{mm}$

Kód produktu	Material	Hrúbka skla
KGV04	Nerez brúsený	10-12mm



interiersklo

THE WORLD OF GLASS

ul. Jesenského 5026/13A
92901 **Dunajská Streda**
Slovenská Republika
tel.: +421 031 569 44 08
e-mail: info@interiersklo.eu
www.interiersklo.eu

