

# SPRCHY KOMPONENTY

2015



ČIERNÁ

## POVRCHOVÉ ÚPRAVY

<b>B</b> Biela prášková farba	<b>Ge</b> Leštený eloxovaný hliník
<b>Bp</b> Čierna	<b>Gm</b> Leštená mosadz
<b>C</b> Strieborná prášková farba	<b>L</b> Neupravený hliník
<b>E</b> Strieborný eloxovaný hliník	<b>M</b> Brúsený antikor
<b>Ef</b> Imitácia nerez	<b>Mc</b> Matný chróm
<b>Ek</b> Imitácia nerez s lakom	<b>N</b> Leštený antikor
<b>Gc</b> Leštený chróm	<b>Sp</b> Strieborná

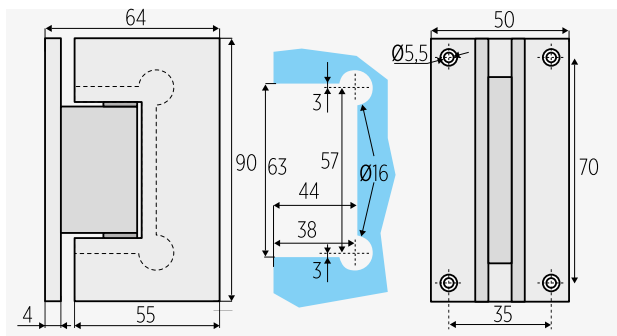
# PÁNTY DVERÍ SPRCHOVACÍCH KÚTOV - S NASTAVITELNOU ARETÁCIOU

## PÁNTY DVERÍ SKLO-STENA 90° S OBOJSTRANNOU MONTÁŽNOU PLATŇOU



Kód produktu **PD90D**

Materiál - Mosadz  
 Vzďialenosť stena - sklo 8 mm (x)  
 Hrúbka skla: Mc 8 - 12 mm  
 Ef a Gc 6 - 10 mm  
 Poznámka - Nastaviteľný nulový bod  
 Max. nosnosť : 2 pánty  
 Váha : 36 kg  
 Max. šírka dver. krídla : 800 mm

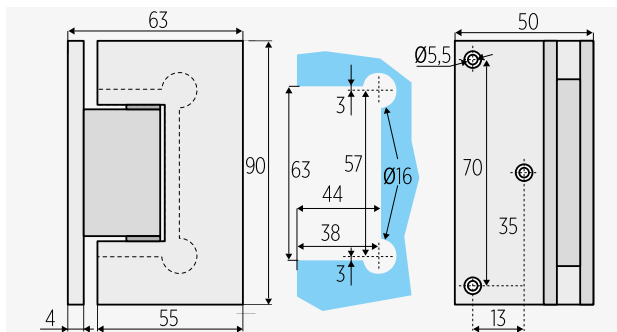


## PÁNTY DVERÍ SKLO-STENA 90° S JEDNOSTRANNOU MONTÁŽNOU PLATŇOU



Kód produktu **PD90E**

Materiál - Mosadz  
 Vzďialenosť stena - sklo 8 mm (x)  
 Hrúbka skla: Mc 8 - 12 mm  
 Ef a Gc 6 - 10 mm  
 Poznámka - Nastaviteľný nulový bod  
 Max. nosnosť : 2 pánty  
 Váha : 36 kg  
 Max. šírka dver. krídla : 800 mm

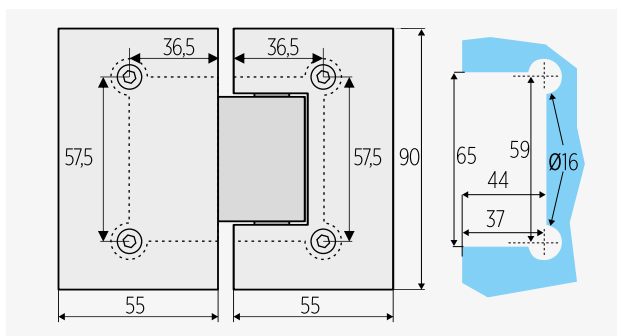


## PÁNTY DVERÍ SKLO-SKLO 180°

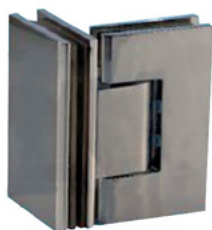


Kód produktu **PD180G**

Materiál - Mosadz  
 Vzďialenosť sklo - sklo 8 mm (x).  
 Hrúbka skla: Mc 8 - 12 mm  
 Ef a Gc 6 - 10 mm  
 Poznámka - Nastaviteľný nulový bod  
 Max. nosnosť : 2 pánty  
 Váha : 36 kg  
 Max. šírka dver. krídla : 800 mm

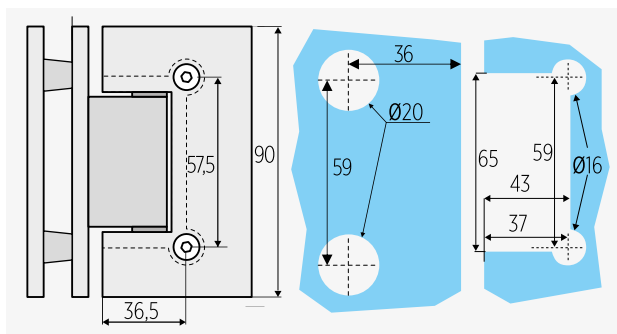


## PÁNTY DVERÍ SKLO-SKLO 90°



Kód produktu **PD90L**

Materiál - Mosadz  
 Vzďialenosť sklo - sklo  
 • 12 mm pre sklo 8 mm  
 • 11 mm pre sklo 10 mm  
 • 10 mm pre sklo 12 mm  
 Poznámka - Nastaviteľný nulový bod  
 Max. nosnosť : 2 pánty  
 Váha : 36 kg  
 Max. šírka dver. krídla : 800 mm

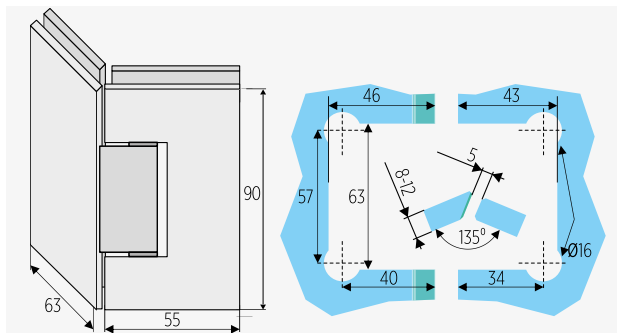


## PÁNTY DVERÍ SKLO-SKLO 135°



Kód produktu **PD135S**

Materiál: Mosadz  
Vzdialenosť sklo - sklo: 5 mm  
Hrúbka skla: 8 - 10 - 12 mm  
Poznámka: Nastaviteľný nulový bod  
Max. nosnosť : 2 pánty  
Váha : 36 kg  
Max. šírka dver. krídla : 800 mm



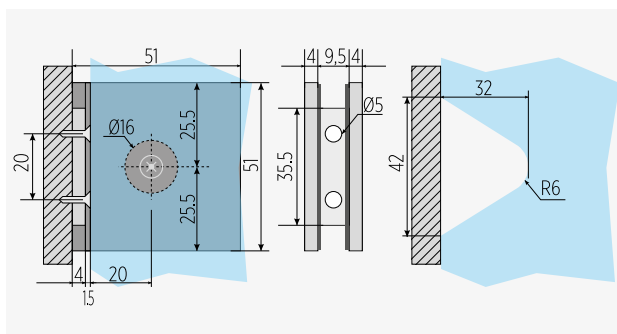
## SPOJOVNÍKY SKLA SPRCHOVACÍCH KÚTOV

### ÚCHYT SKLA STENA-SKLO 90°



Kód produktu **SS90-706**

Materiál: Mosadz  
Hrúbka skla: 6-10 mm  
Otváranie: 90°  
Max. šírka dverí: 800 mm  
Zaťaženie: 18 kg/pánt  
Poznámka: Montáž vyžaduje úpravu skla.  
Vrtanie do skla Ø16mm

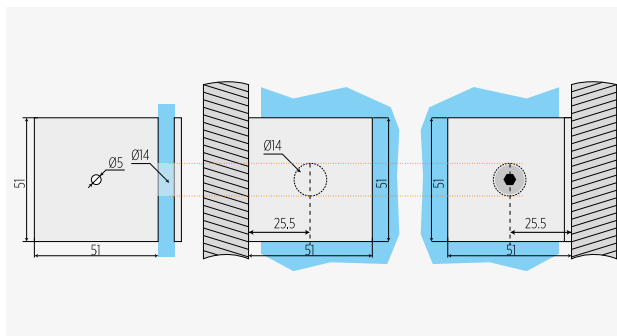


### ÚCHYT SKLA STENA-SKLO 90°



Kód produktu **SS90-700**

Materiál: Mosadz  
Hrúbka skla: 8 - 10 mm  
Poznámka: Montáž vyžaduje vrtanie  
Vrtanie do skla Ø14mm

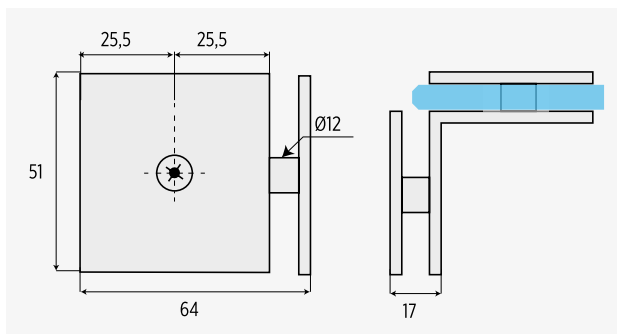


### ÚCHYT SKLA SKLO-SKLO 90°



Kód produktu **SS90-690**

Materiál: Mosadz  
Hrúbka skla: 8 - 10 mm  
Poznámka: Montáž vyžaduje vrtanie  
Vrtanie do skla Ø12mm

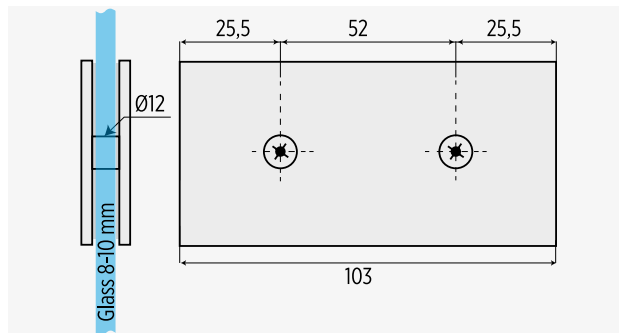


## ÚCHYT SKLA SKLO-SKLO 180°



Kód produktu **SS90-695**

Materiál: Mosadz  
Hrúbka skla: 8 - 10 mm  
Poznámka: Montáž vyžaduje vŕtanie  
Vŕtanie do skla Ø12mm



## PÁNTY DVERÍ SPRCHOVACÍCH KÚTOV - S PEVNOU ARETÁCIOU 90°- 0°- 90°

### PÁNTY DVERÍ STENA-SKLO 90-01

/DOPREDAJ/

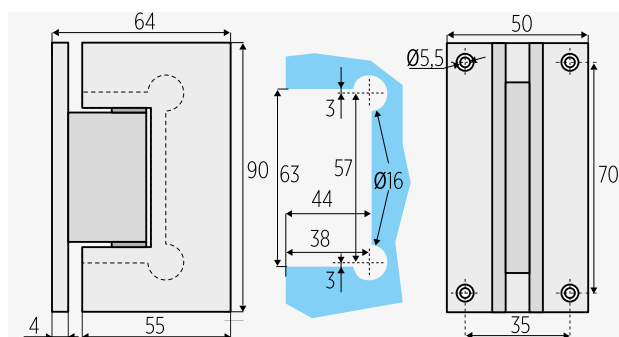


Kód produktu **PD90-01**

Materiál: Mosadz  
Hrúbka skla: 6-10 mm  
Otváranie: 90°  
Max. šírka dverí: 800 mm  
Zaťaženie: 18 kg/pánt  
Poznámka: Montáž vyžaduje úpravu skla.

Súčasťou produktu sú:

• 1 x pánt 90x55 mm • 1 x montážna platňa 4 x 90 x 50 mm • 2 x skrutka (hex) 4 mm • 1 x 4 mm kľúč (hex) tvaru L • 2 x transparentná podložka hrúbky 1 mm • 2 x transparentná podložka hrúbky 1,5 mm • 2 x skrutka w/2,5 mm (hex) • 1 x 2,5 mm kľúč (hex) tvaru L • 4 x skrutka do steny • 4 x hmoždinka



### PÁNTY DVERÍ STENA-SKLO 90-02

/DOPREDAJ/

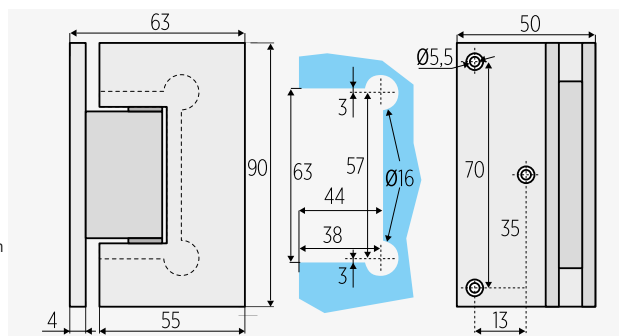


Kód produktu **PD90-02**

Materiál: Mosadz  
Hrúbka skla: 6-10 mm  
Otváranie: 90°  
Max. šírka dverí: 800 mm  
Zaťaženie: 18 kg/pánt  
Poznámka: Montáž vyžaduje úpravu skla.

Súčasťou produktu sú:

• 1 x pánt 90x55 mm • 1 x montážna platňa 4 x 90 x 50 mm • 2 x skrutka (hex) 4 mm • 1 x 4 mm kľúč (hex) tvaru L • 2 x transparentná podložka hrúbky 1 mm • 2 x transparentná podložka hrúbky 1,5 mm • 2 x skrutka w/2,5 mm (hex) • 1 x 2,5 mm kľúč (hex) tvaru L • 3 x skrutka do steny • 3 x hmoždinka • 1 x šablóna pre vŕtanie/rezanie



### PÁNTY DVERÍ SKLO-SKLO 01

/DOPREDAJ/

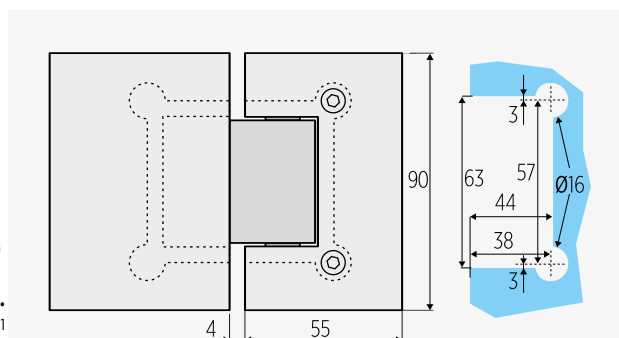


Kód produktu **PD180-01**

Materiál: Mosadz  
Hrúbka skla: 6-10 mm  
Otváranie: 180°  
Max. šírka dverí: 800 mm  
Zaťaženie: 18 kg/pánt  
Poznámka: Montáž vyžaduje úpravu skla.

Súčasťou produktu sú:

• 1 x pánt 90x55 mm • 1 x montážna platňa stena-sklo 90 x 50 mm • 2 x skrutka (hex) 4 mm • 1 x 4 mm kľúč (hex) tvaru L • 2 x transparentná podložka hrúbky 1 mm • 2 x transparentná podložka hrúbky 1,5 mm • 2 x skrutka w/2,5 mm (hex) • 1 x 2,5 mm kľúč hex tvaru L • 1 x šablóna pre vŕtanie/rezanie.

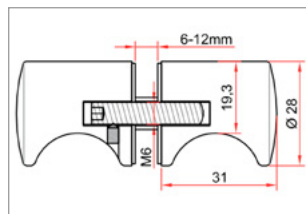


# MADIELKA DVERÍ SPRCHOVACÍCH KÚTOV

## MADIELKO SPRCHOVACÍCH DVERÍ

### MS-209

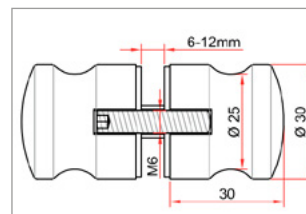
Materiál: Mosadz  
 Vrtanie skla: 12 mm pre sklo 6 – 12 mm  
 Závit: M6



## MADIELKO SPRCHOVACÍCH DVERÍ

### MS-210

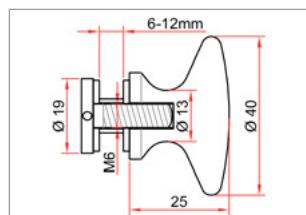
Materiál: Mosadz  
 Vrtanie skla: 12 mm pre sklo 6 – 12 mm  
 Závit: M6



## MADIELKO SPRCHOVACÍCH DVERÍ

### MS-211

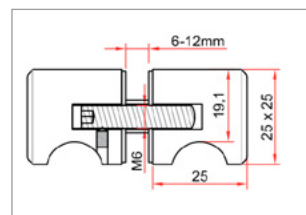
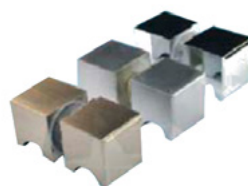
Materiál: Mosadz  
 Vrtanie skla: 12 mm pre sklo 6 – 12 mm  
 Závit: M6



## MADIELKO SPRCHOVACÍCH DVERÍ

### MS-206

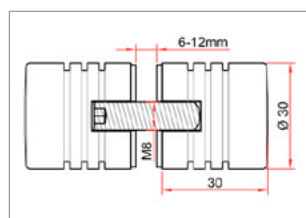
Materiál: Mosadz  
 Vrtanie skla: 10 mm pre sklo 6 – 12 mm  
 Závit: M6



## MADIELKO SPRCHOVACÍCH DVERÍ

### MS-104

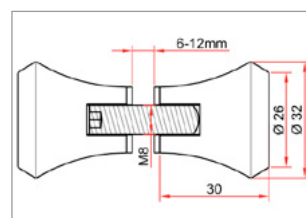
Materiál: Hliník  
 Vrtanie skla: 10 mm pre sklo 6 – 12 mm  
 Závit: M6



## MADIELKO SPRCHOVACÍCH DVERÍ

### MS-102

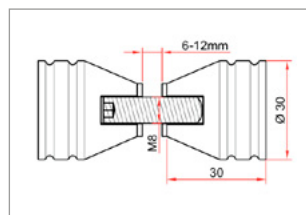
Materiál: Hliník  
 Vrtanie skla: 10 mm pre sklo 6 – 12 mm  
 Závit: M6



## MADIELKO SPRCHOVACÍCH DVERÍ

### MS-107

Materiál: Hliník  
 Vrtanie skla: 10 mm pre sklo 6 – 12 mm  
 Závit: M8



## STABILIZAČNÉ TYČE SPŔCH

### UPEVNEIE STABILIZAČNEJ TYČE NA STENU

#### STS-301

Materiál: Mosadz  
Montáž: na stenu, strop alebo do podlahy



### UPEVNEIE STABILIZAČNEJ TYČE NA SKLO - UZAVRETÉ

#### STS-303

Materiál: Mosadz  
Montáž: otočné 360°



### UPEVNEIE STABILIZAČNEJ TYČE NA SKLO

#### STS-304

Materiál: Mosadz



### UPEVNEIE

#### STS-306

Materiál: Mosadz



### STABILIZAČNÉ TYČE SPŔCH STS - OBLÉ

#### STS-1000

Materiál: Mosadz  
Dĺžka: 1000 mm  
Priemer: 19mm  
Tvar: Trubka

#### STS-1300

Materiál: Mosadz  
Dĺžka: 1300 mm  
Priemer: 19mm  
Tvar: Trubka

#### STS-2000

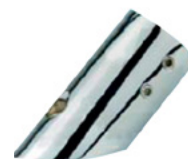
Materiál: Antikor  
Dĺžka: 2000 mm  
Priemer: 19mm  
Tvar: Trubka



### UPEVNEIE STABILIZAČNEJ TYČE NA STENU

#### STS-302

Materiál: Mosadz  
Montáž: v uhle 45°



### UPEVNEIE

#### STS-300

Materiál: Mosadz



### UPEVNEIE STABILIZAČNEJ TYČE NA STENU

#### STSH-301

Materiál: Mosadz  
Rozmery: 19x19 mm  
Montáž: do stenu, strop alebo do podlahy



### UPEVNEIE STABILIZAČNEJ TYČE NA STENU

#### STSH-302

Materiál: Mosadz  
Rozmery: 19x19 mm  
Montáž: v uhle 45°



### UPEVNEIE STABILIZAČNEJ TYČE NA SKLO

#### STSH-303

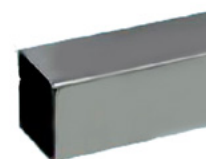
Materiál: Mosadz  
Rozmery: 19x19 mm



### HRANATÁ STABILIZAČNÁ TYČ

#### STSH-130

Materiál: Mosadz  
Rozmery: 19 x 19  
Dĺžka: 1300 mm  
Tvar: hranatý



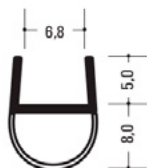
## TESNENIA SPRCHOVACÍCH KÚTOV

### TESNENIE DVERÍ SPRCHOVACÍCH KÚTOV TS-01



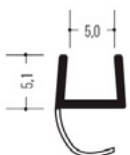
Materiál: Plast  
Farba: Transparentná  
Dĺžka" 2500 mm  
Hrúbka skla: 6-8 mm

### TESNENIE DVERÍ SPRCHOVACÍCH KÚTOV TS-04



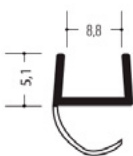
Materiál: Plast  
Farba: Transparentná  
Dĺžka" 2200 mm  
Hrúbka skla: 8 mm

### TESNENIE DVERÍ SPRCHOVACÍCH KÚTOV TS-05



Materiál: Plast  
Farba: Transparentná  
Dĺžka" 2500 mm  
Hrúbka skla: 6 mm

### TESNENIE DVERÍ SPRCHOVACÍCH KÚTOV TS-07



Materiál: Plast  
Farba: Transparentná  
Dĺžka" 2500 mm  
Hrúbka skla: 10 mm

### TESNENIE DVERÍ SPRCHOVACÍCH KÚTOV TS-28



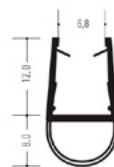
Materiál: Plast  
Farba: Transparentná  
Dĺžka" 2500 mm  
Hrúbka skla: 6-8 mm

### TESNENIE DVERÍ SPRCHOVACÍCH KÚTOV TS-23



Materiál: Plast  
Farba: Transparentná  
Dĺžka" 2500 mm  
Hrúbka skla: 6-8 mm

### TESNENIE DVERÍ SPRCHOVACÍCH KÚTOV TS-02



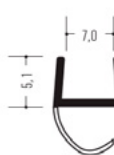
Materiál: Plast  
Farba: Transparentná  
Dĺžka" 2500 mm  
Hrúbka skla: 10-12 mm

### TESNENIE DVERÍ SPRCHOVACÍCH KÚTOV TS-70



Materiál: Plast  
Farba: Transparentná  
Dĺžka" 2200 mm  
Hrúbka skla: 8 mm

### TESNENIE DVERÍ SPRCHOVACÍCH KÚTOV TS-06



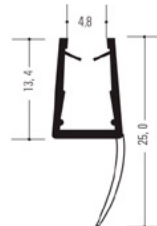
Materiál: Plast  
Farba: Transparentná  
Dĺžka" 2500 mm  
Hrúbka skla: 8 mm

### TESNENIE DVERÍ SPRCHOVACÍCH KÚTOV TS-26



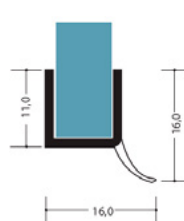
Materiál: Plast  
Farba: Transparentná  
Dĺžka" 2500 mm  
Hrúbka skla: 6-8 mm

### TESNENIE DVERÍ SPRCHOVACÍCH KÚTOV TS-18



Materiál: Plast  
Farba: Transparentná  
Dĺžka" 2500 mm  
Hrúbka skla: 6-8 mm

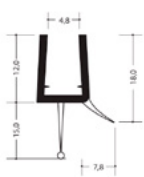
### TESNENIE DVERÍ SPRCHOVACÍCH KÚTOV TS-32



Materiál: Plast  
Farba: Transparentná  
Dĺžka" 2490 mm  
Hrúbka skla: 8 mm

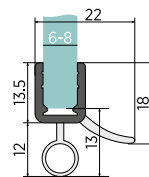


#### TESNENIE DVERÍ SPRCHOVACÍCH KÚTOV TS-10



Materiál: Plast  
Farba: Transparentná  
Dĺžka: 2500 mm  
Hrúbka skla: 6-8 mm

#### TESNENIE DVERÍ SPRCHOVACÍCH KÚTOV TS-13



Materiál: Plast  
Farba: Transparentná  
Dĺžka: 2010 mm  
Hrúbka skla: 6-8 mm

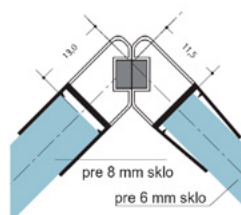
#### MAGNETICKÉ TESNENIE DVERÍ SPŔCH 180° TS-40



Materiál: Plast  
Farba: Transparentná  
Dĺžka: 2500 mm  
Hrúbka skla: 6-8 mm

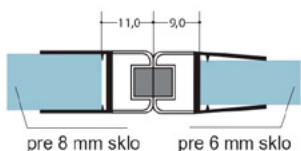
Odpočet na sklo: - pre 6 mm: 21 mm  
- pre 8 mm: 24 mm

#### MAGNETICKÉ TESNENIE DVERÍ SPŔCH 90° TS-42



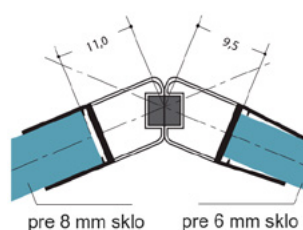
Materiál: Plast  
Farba: Transparentná  
Dĺžka: 2500 mm  
Hrúbka skla: 6-8 mm

#### MAGNETICKÉ TESNENIE DVERÍ SPŔCH 180° TS-46



Materiál: Plast  
Farba: Transparentná  
Dĺžka: 2500 mm  
Hrúbka skla: 6-8 mm

#### MAGNETICKÉ TESNENIE DVERÍ SPŔCH 135° TS-44

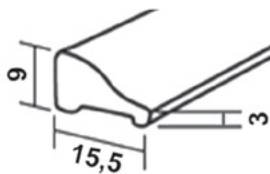


Materiál: Plast  
Farba: Transparentná  
Dĺžka: 2500 mm  
Hrúbka skla: 6-8 mm

#### OCHRANA PROTI ZÁPLAVOVEJ VLNE OZV-01



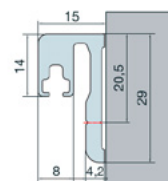
Materiál: Hliník  
Dĺžka: 2490 mm



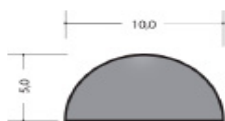
#### OCHRANA PROTI ZÁPLAVOVEJ VLNE TS-2500



Materiál: Hliník  
Dĺžka: 2010 mm  
Na objednávku aj v dĺžke 2500 mm



#### OCHRANA PROTI ZÁPLAVOVEJ VLNE OZV-35



Materiál: Akrylové sklo  
Farba: Transparentná  
Dĺžka: 2500 mm

## POSUVNÉ SPRCHOVACIE KÚTY

### ROHOVÝ SPRCHOVACÍ KÚT S DVOMA FIXNÝMI A DVOMA POSUVNÝMI PANELMI

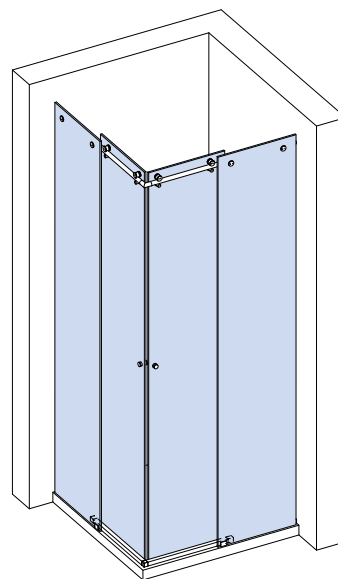
#### BX-01Set1/IL

Set kovaní pre dvojkrídlovú posuvnú sprchu v tvare L s dvoma fixnými a dvoma otváracími krídlami

Šírka otvoru od 700x700 až 900x900.

**Obsahuje** vodiacu koľajnici s vozíkmi, dorazy, spodné vedenie, úchyty koľajnice do steny a pozdĺžneho skla.

**Neobsahuje** madielko a kovanie na uchytenie fixných dielov do steny.



### SPRCHOVACÍ KÚT DO NIKY S FIXNÝM A OTVÁRAVÝM DIELOM

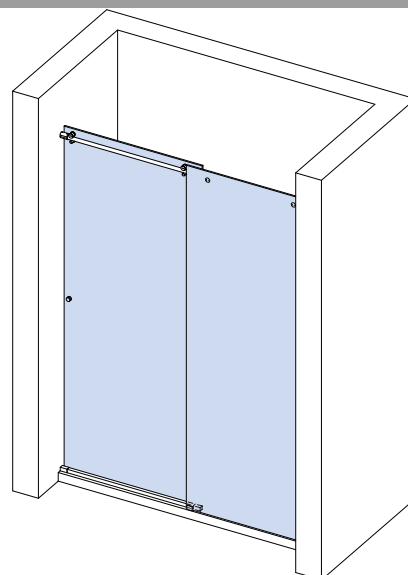
#### BX-01Set2/IL

Set kovaní pre posuvnú sprchu do niky s jedným fixným a jedným posuvným dielom.

Šírka otvoru od 1200 až 1800mm.

**Obsahuje** vodiacu koľajnici s vozíkmi, dorazy, spodné vedenie, úchyty koľajnice do steny a pozdĺžneho skla.

**Neobsahuje** madielko a kovanie na uchytenie fixných dielov do steny.



### SPRCHOVACÍ KÚT V TVARE U S POSUVNÝM KRÍDLOM A TROMA FIXNÝMI DIELMI

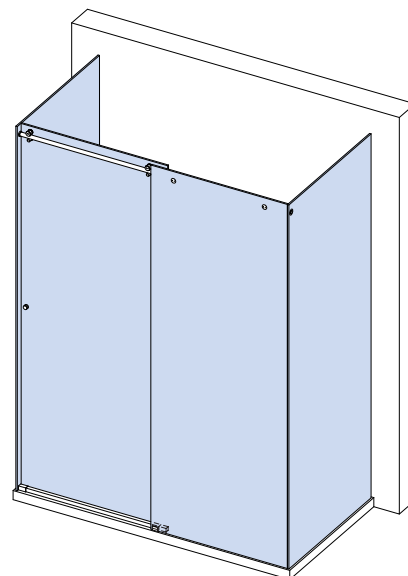
#### BX-01Set3/IL

Set kovaní posuvnú sprchu do niky s jedným fixným a jedným posuvným dielom.

Šírka od 1200 až 1800mm hĺbka do 900mm.

**Obsahuje** vodiacu koľajnici s vozíkmi, dorazy, spodné vedenie, úchyty koľajnice do steny a pozdĺžneho skla.

**Neobsahuje** madielko a kovanie na uchytenie fixných dielov do steny.



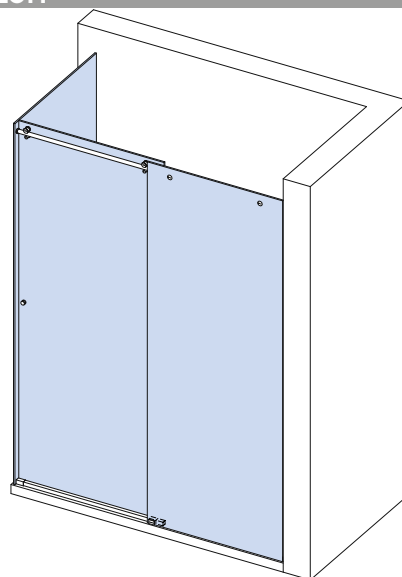
## ROHOVÝ SPRCHOVACÍ KÚT 2 FIXNÝMI PANELMI A POSUVNÝM KRÍDLOM

### BX-01Set4/IL

Set kovaní na rohovú sprchu s dvoma fixnými dielmi. Maximálny šírka od 1200 až 1800mm hĺbka do 900mm.

**Obsahuje** vodiacu koľajnicu s vozíkmi, dorazy, spodné vedenie, úchyty koľajnice do steny, bočného skla aj pozdĺžneho fixného dielu.

**Neobsahuje** madielko a kovanie na uchytenie fixných dielov do steny.



## SPRCHOVACÍ KÚT DO NIKY 2 FIXNÝMI PANELMI A POSUVNÝM KRÍDLOM

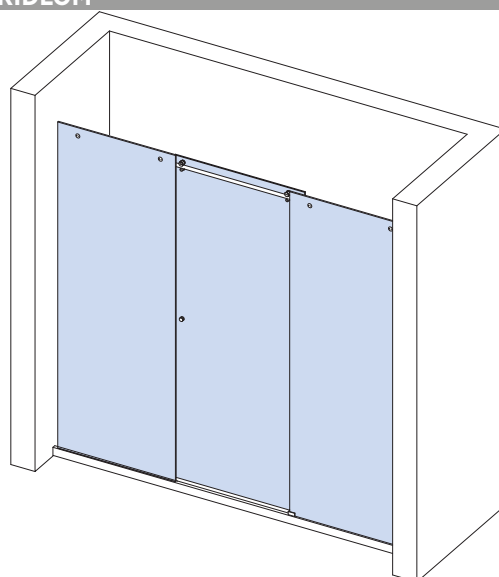
### BX-01Set5/IL

Set kovaní na sprchu do niky s dvoma fixnými dielmi a jedným posuvným krídlom.

Šírka od 1800 až 2400mm.

**Obsahuje** vodiacu koľajnicu s vozíkmi, dorazy, spodné vedenie, úchyty koľajnice do steny, bočného skla aj pozdĺžneho fixného dielu.

**Neobsahuje** madielko a kovanie na uchytenie fixných dielov do steny.



## SPRCHOVACÍ KÚT DO NIKY 2 FIXNÝMI PANELMI A 2 POSUVNÝMI KRÍDLAMI

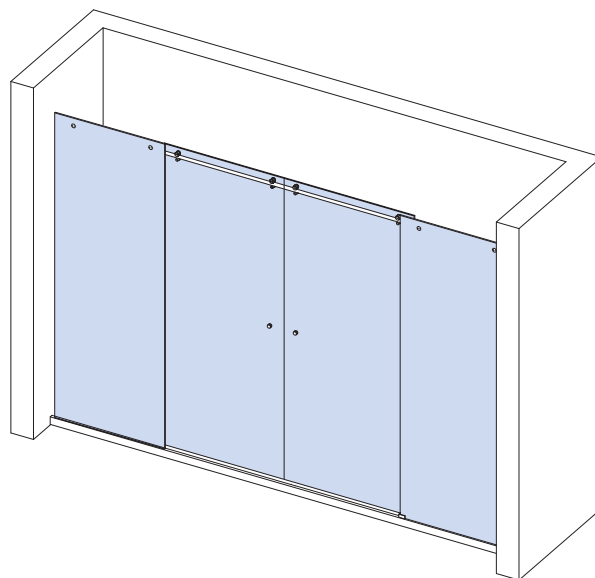
### BX-01Set6/IL

Set kovaní na sprchu do niky s dvoma fixnými dielmi a jedným posuvným krídlom.

Šírka od 2400 až 3000mm.

**Obsahuje** vodiacu koľajnicu s vozíkmi, dorazy, spodné vedenie, úchyty koľajnice do steny, bočného skla aj pozdĺžneho fixného dielu.

**Neobsahuje** madielko a kovanie na uchytenie fixných dielov do steny.



# KOVANIE NA TOALETNÉ BOXY

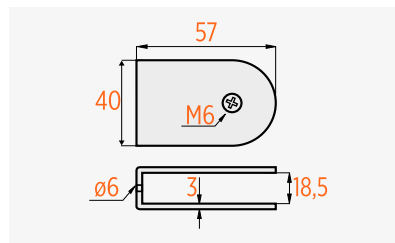
## VLOŽENÉ DVERE - V ROVINE S BOČNÝMI PANEĽMI

- Kompletné riešenie pre toaletné boxy, ideálne do verejných priestorov.
- Vyrobené s nerez standardu 304
- V prevedení pre pravé alebo ľavé dvere.
- Vhodné pre hrúbku stien 10 - 18 mm.



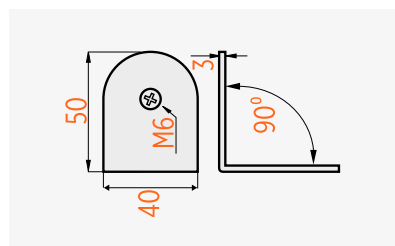
### U-ÚCHYT

**Rozmer:** 57 x 40 x 18 mm  
Vrátane dištančných podložiek pre hrúbky materiálu v rozsahu 10 - 18 mm. Skrutky do panelov aj do steny sú zahrnuté.  
**Kód:** BOX-130/M



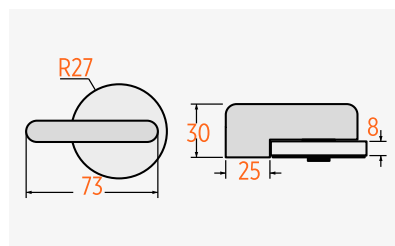
### L-ÚCHYT

**Rozmer:** 50 x 50 mm  
Skrutky do panelov aj do steny sú zahrnuté.  
**Kód:** BOX-125/M



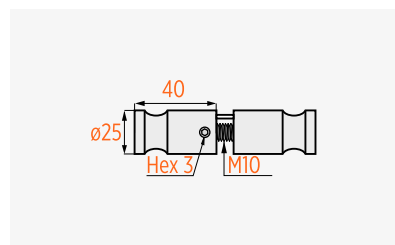
### MADIELKO SO ZÁMKOM A INDIKÁTOROM

Madielko so pre jednostranne otváracie dvere slúžiace ako zámok s indikáciou otvorenia/zatvorenia dverí. Montáž na bočný fixný panel. Dostupné v dvoch modeloch.  
**Rozmer:** Ø50 mm  
**Kód:** BOX-151



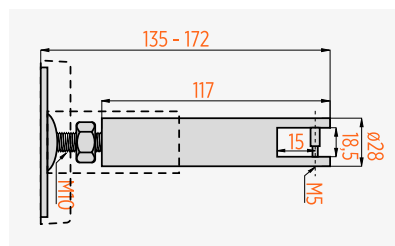
### MADIELKO DVERÍ

**Rozmer:** Ø 25 x 40 mm  
Pre hrúbky materiálu v rozsahu 10 - 18 mm.  
**Kód:** BOX-135



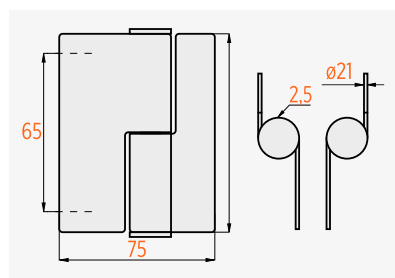
### PODPORNÁ NOHA

**Rozmer:** Ø 28 x 140 mm  
Vrátane dištančných podložiek pre hrúbky materiálu v rozsahu 10 - 18 mm. Skrutky do panelov aj do podlahy sú zahrnuté.  
**Kód:** BOX-145



### PRUŽINOVÉ DVERNÉ PÁNTY

Pre jednostranne otváracie dvere smerom von. Samozatváracia funkcia prostredníctvom nadvyhovania pántu. Pre hrúbky materiálu v rozsahu 10 - 18 mm.  
**Rozmer:** 90 x 75 x 2,5 mm  
Skrutky do panelov sú zahrnuté.  
**Kód:** Pravé dvere BOX-160  
Ľavé dvere BOX-161



## NALOŽENÉ DVERE - PREDRADENÉ PRED BOČNÉ PANELY

- Kompletné riešenie pre toaletné boxy, ideálne do verejných priestorov.
- V prevedení pre pravé alebo ľavé dvere.
- Vyrobené s nerez standardu 304
- Vhodné pre hrúbku stien 10 - 18 mm.

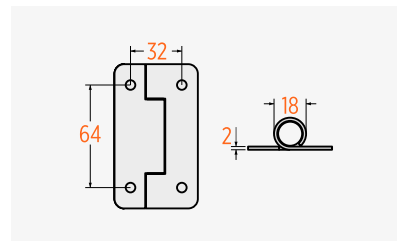


### PRUŽINOVÝ PÁNT

Pre jednostranne otvárate dvere smerom von.  
Samozatváracia funkcia prostredníctvom pružiny v pánte.  
Pre hrúbky materiálu v rozsahu 10 - 18 mm.

**Rozmer:** 90 x 52 x 2 mm  
Skrutky do panelov sú zahrnuté.

**Kód:** BOX-165



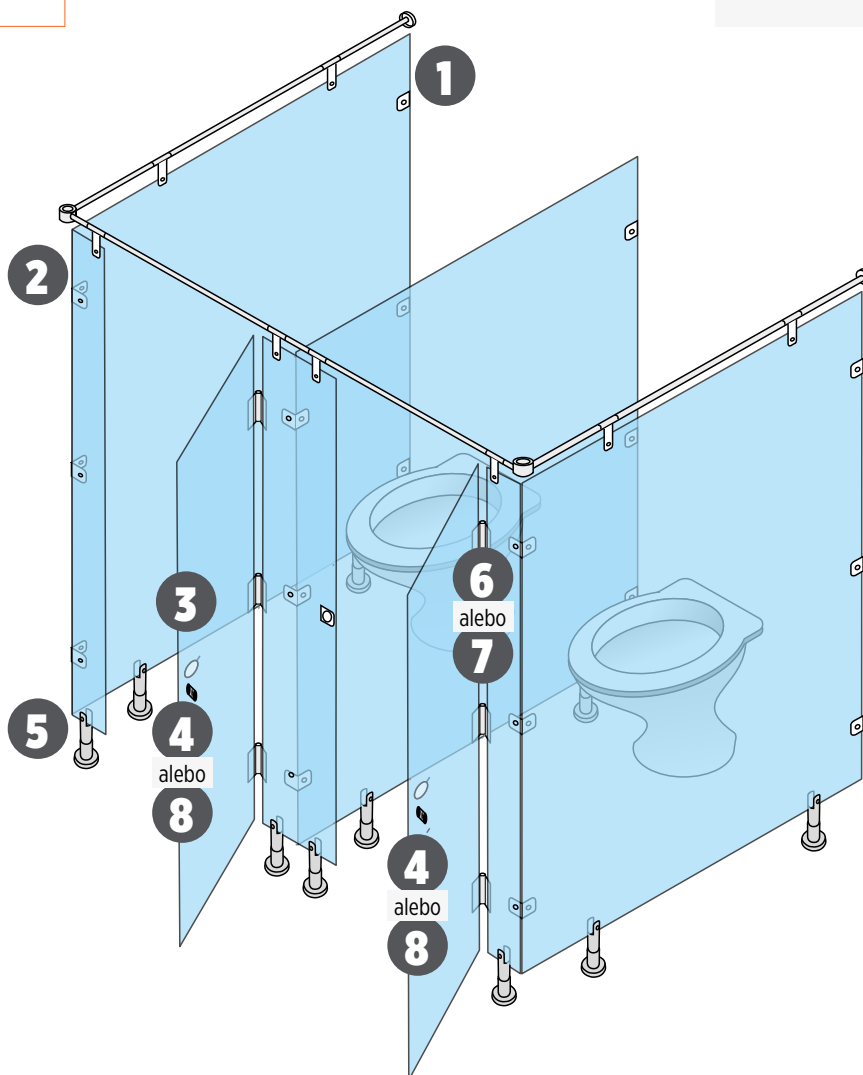
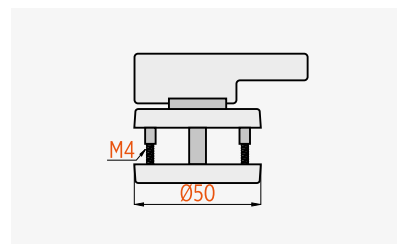
### MADIELKO SO ZÁMKOM A INDIKÁTOROM

Madielko so pre jednostranne otvárate dvere slúži ako zámok s indikáciou otvorenia/zatvorenia dverí.  
Montáž na božný fixný panel.  
Distupné v dvoch modeloch.

**Rozmer:** Ø50 mm

**Kód:** BOX-150

12.80 €



**i** Pri kotvení komponentov do nosných častí je vždy potrebné zohľadniť materiál do ktorého sa uchyťava a použiť vhodný spôsob kotvenia. Kotviaci materiál priložený v tovare nie je vhodný do každého materiálu a použitia.

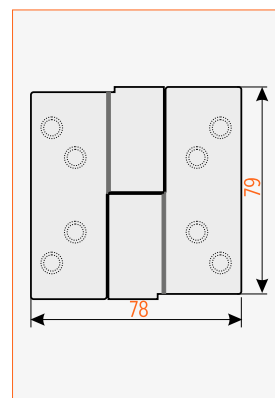
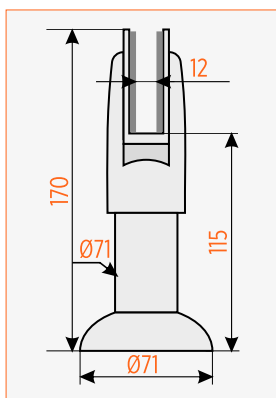
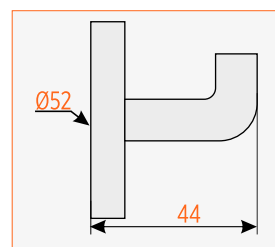
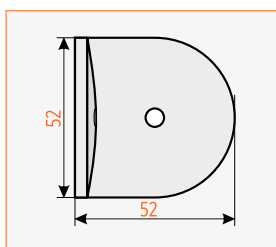
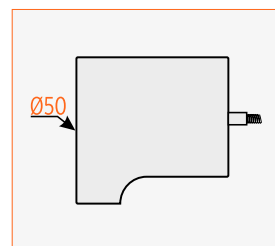
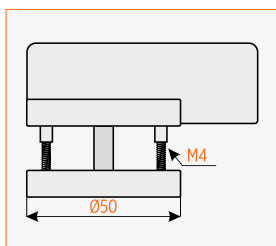
# KOVANIE NA TOALETNÉ BOXY

PLASTOVÝ SET V TROCH RÔZNYCH FARBÁCH



- Kompletné riešenie pre toaletné boxy, ideálne do verejných priestorov.
- Vyrobené z čierneho, šedého, alebo bieleho polypropylénu.
- V prevedení pre pravé alebo ľavé dvere.
- Vhodné pre hrúbku stien 16 - 18 mm.

	Pravé dvere	Ľavé dvere
Čierna	TK050	TK060
Šedá	TK051	TK061
Biele	TK052	TK062





# interiersklo

THE WORLD OF GLASS

ul. Jesenského 5026/13A  
92901 **Dunajská Streda**  
Slovenská Republika  
**tel.:** +421 031 569 44 08  
**e-mail:** [info@interiersklo.eu](mailto:info@interiersklo.eu)  
[www.interiersklo.eu](http://www.interiersklo.eu)

